

УСТРОЙСТВО ЧАСТОТНОЙ РАЗГРУЗКИ "ПАРМА УАЧР 12"

Руководство по эксплуатации

РА1.017.000 РЭ

Содержание

Введение	5
1 Назначение	6
2 Технические характеристики.....	7
2.1 Диапазоны измерения аналоговых сигналов	7
2.2 Характеристики пороговых органов.....	7
2.3 Уставки функций	7
2.4 Характеристики дискретных входов и реле.....	8
2.5 Питание УАЧР	8
2.6 Устойчивость к факторам воздействия внешней среды	8
2.7 Требования к электрическому сопротивлению и электрической прочности изоляции	9
2.8 Показатели надёжности	9
2.9 Справочные технические характеристики	9
3 Устройство и работа	10
3.1 Общие сведения	10
3.2 Устройство	11
3.3 Общие характеристики функций	12
3.4 Быстродействующая ступень автоматической частотной разгрузки АЧР-1	13
3.5 Ступень автоматической частотной разгрузки с выдержкой времени АЧР-2	14
3.6 Ступень автоматической частотной разгрузки по скорости снижения частоты АЧР-С.....	14
3.7 Ступень автоматического ограничения снижения напряжения АОСН.....	15
3.8 Автоматическое повторное включение по частоте ЧАПВ.....	16
3.9 Управление нагрузкой.....	16
3.10 Диагностика и квитирование.....	17
3.11 Вход питания и измерений	17
3.12 Запись и переключение программ уставок	17
3.13 Журнал событий	18
3.14 Осциллографирование.....	18
3.15 Встроенные часы	19
3.16 Коммуникационные порты	19
4 Использование по назначению	20
4.1 Эксплуатационные ограничения	20
4.2 Меры безопасности	20
4.3 Распаковывание и повторное упаковывание	20
4.4 Порядок установки	20
4.5 Подключение цепей питания и измерения.....	21
4.6 Организация сети RS-485.....	21
5 Работа с программой "ПАРМА УАЧР"	22
5.1 Подключение УАЧР к ПК и установка драйвера USB	22
5.2 Установка и запуск программы "ПАРМА УАЧР"	23
5.3 Описание работы с программой.....	24
6 Техническое обслуживание и ремонт	34

7 Комплект поставки.....	34
8 Маркировка и упаковка	34
9 Гарантии изготовителя	35
10 Порядок предъявления рекламаций	35
11 Транспортирование и хранение	35
12 Порядок утилизации	36
Приложение А (обязательное) Схема электрическая подключений.....	37
Приложение Б (справочное) Логические схемы алгоритмов	38
Приложение В (обязательное) Габаритные и установочные размеры.....	43

Версия: 2.3

Введение

Настоящее руководство по эксплуатации (далее – РЭ) предназначено для изучения устройства частотной разгрузки "ПАРМА УАЧР 12" (далее – УАЧР), изготовленного по ТУ 3428-025-31920409-2013.

РЭ содержит технические характеристики, описание принципа работы, порядок подготовки, ввода в эксплуатацию и обслуживания, а также другие сведения, необходимые для правильной эксплуатации УАЧР.

К работе с УАЧР допускаются лица, имеющие группу по электробезопасности не ниже III, аттестованные в установленном порядке на право проведения работ в электроустановках потребителей до 1000 В и изучившие данное РЭ. При эксплуатации устройства, кроме требований РЭ, необходимо соблюдать общие требования инструкций и правил эксплуатации устройств релейной защиты и автоматики.

В настоящем руководстве применяются следующие сокращения:

АОСН	–	Автоматическое ограничение снижения напряжения
АСУ	–	Автоматизированная система управления
АЦП	–	Аналого-цифровой преобразователь
АЧР	–	Автоматическая частотная разгрузка
АЧР-С	–	Автоматическая частотная разгрузка по скорости снижения частоты
Блок.	–	Блокировка
ВКЛ.	–	Включение
Возвр.	–	Возврат
Д.Вход	–	Дискретный вход
н	–	Номинальное
Нагр.	–	Нагрузка
ОТКЛ.	–	Отключение
ПК	–	Персональный компьютер
ПО	–	Программное обеспечение
ПС	–	Паспорт
Разреш.	–	Разрешение
РЭ	–	Руководство по эксплуатации
Уск.	–	Ускорение
ФНЧ	–	Фильтр нижних частот
ЧАПВ	–	Автоматическое повторное включение по частоте

1 Назначение

1.1 УАЧР предназначено для ликвидации дефицита активной мощности в сети путём автоматического отключения потребителей при снижении частоты с последующим автоматическим повторным включением отключённых ранее потребителей при восстановлении частоты, а также для ликвидации дефицита реактивной мощности в сети путём отключения потребителей при снижении напряжения, с последующим автоматическим повторным включением отключённых ранее потребителей при восстановлении напряжения. УАЧР может выполнять функции делительной автоматики. УАЧР может использоваться на электростанциях и подстанциях энергосистем, а также как устройство локальной противоаварийной автоматики сетей 0,4 кВ в составе системы автоматического управления нагрузкой.

1.2 УАЧР полностью соответствует требованиям стандарта организации АО "СО ЕЭС" СТО 59012820.29.020.003-2016 "Релейная защита и автоматика. Автоматическое противоаварийное управление режимами энергосистем. Микропроцессорные устройства автоматической частотной разгрузки. Нормы и требования."

1.3 УАЧР изготавливается в двух исполнениях для сетей с номинальным напряжением (U_n):

– $U_n = 100$ В – для подключения к цепям переменного тока с номинальным напряжением 100 В;

– $U_n = 380$ В – для подключения к цепям переменного тока с номинальным напряжением 380 В.

Исполнение УАЧР и диапазон напряжения питания указаны на лицевой панели устройства. Также номинальное напряжение указано в паспорте на устройство (далее ПС) и на упаковочной коробке УАЧР.

1.4 УАЧР обеспечивает:

– автоматическое отключение присоединений при возникновении частотной аварии, с возможностью автоматического повторного включения при восстановлении частоты в энергосистеме;

– автоматическое отключение присоединений при возникновении дефицита мощности в энергосистеме, с возможностью автоматического повторного включения при восстановлении напряжения;

- ввод и хранение восьми программ уставок;
- оперативную смену программ уставок по линиям связи;
- оперативное включение/отключение нагрузки по линиям связи;
- ведение журнала событий с привязкой по времени;
- осциллографирование аварийных процессов с привязкой по времени;
- световую индикацию состояния функций;
- гальваническую развязку входов и реле, включая цепи питания;
- самодиагностику.

2 Технические характеристики

2.1 Диапазоны измерения аналоговых сигналов

2.1.1 УАЧР обеспечивает измерение параметров входного напряжения в соответствии с таблицей 1.

Таблица 1 – Измерение параметров входного напряжения

Измеряемая величина	Диапазон измерения	Пределы допускаемой погрешности измерения
Действующее значение напряжения: Для исполнения $U_n = 100 \text{ В}$ Для исполнения $U_n = 380 \text{ В}$	от 40 до 120 В от 114 до 456 В	$\delta = \pm 0,5 \%$
Скорость изменения напряжения	до 30 В/с	
Частота	от 40,00 до 55,00 Гц	$\Delta = \pm 0,02 \text{ Гц}$
Скорость изменения частоты	до 20 Гц/с	

2.2 Характеристики пороговых органов

2.2.1 Пределы допускаемой абсолютной погрешности срабатывания пороговых органов УАЧР:

- по скорости изменения частоты, не более $\pm 0,1 \text{ Гц/с}$;
- по скорости изменения напряжения, не более $\pm 2 \text{ В/с}$.

2.2.2 Значение частоты усредняется за 3 периода.

2.2.3 Коэффициент возврата максимального порогового органа $U_{чпв} >$ – от 0,94 до 0,96.

2.2.4 Коэффициент возврата минимальных пороговых органов $U_{чр-н} <$ и $U <$ – от 1,04 до 1,06.

2.2.5 Гистерезис пороговых органов по частоте – от 0,08 до 0,12 Гц.

2.3 Уставки функций

2.3.1 УАЧР обеспечивает ввод и хранение в энергонезависимой памяти восьми программ уставок.

2.3.2 Срок хранения уставок в энергонезависимой памяти при отсутствии питания – в течение всего срока службы УАЧР.

2.3.3 Диапазоны уставок приведены в п.п. 3.4 – 3.8.

2.4 Характеристики дискретных входов и реле

2.4.1 Характеристики дискретных входов и реле приведены в таблице 2.

Таблица 2 – Электрические характеристики дискретных входов и реле

Наименование характеристики	Значение	Примечания
Дискретные входы		
Номинальное напряжение, В	220	Постоянное или переменное
Максимальное входное напряжение $U_{\text{макс}}$, В	456	
Устойчивость к перегрузке при 120 % от $U_{\text{макс}}$	Неограниченно	
Напряжение устойчивого срабатывания, В, не более	165	Постоянный ток
Напряжение устойчивого несрабатывания, В, не менее	141	Постоянный ток
Входной ток, мА	10 – 15	Импульсный
Реле		
Максимальное коммутируемое напряжение, В	250	
Ток замыкания и удержания, А, не более	10	
Ток размыкания постоянного напряжения при активно-индуктивной нагрузке, А, не более	0,15	С постоянной времени $L/R = 40$ мс
Тип контактов выходных реле: – "ВКЛ. НАГР." – "ОТКЛ. НАГР." – "ЗАПРЕТ ВКЛ." – "ОТКАЗ УСТР-ВА"	закрывающий закрывающий размыкающий размыкающий	

2.5 Питание УАЧР

2.5.1 Характеристики питания УАЧР приведены в таблице 3.

Таблица 3 – Характеристики питания

Наименование характеристики	Значение
Рабочий диапазон напряжений, В	
Для исполнения $U_n = 100$ В	~40 ... 120
Для исполнения $U_n = 380$ В	~114 ... 456
Частота напряжения питания, Гц	от 40 до 55
Коэффициент несинусоидальности кривой напряжения, %, не более	20
Потребляемая мощность, Вт, не более	
Для исполнения $U_n = 100$ В	5
Для исполнения $U_n = 380$ В	6
Допустимый перерыв питания, с, не более	0,2
Время готовности после включения питания, с, не более	1

2.6 Устойчивость к факторам воздействия внешней среды

2.6.1 УАЧР предназначено для эксплуатации в следующих условиях:

- температура окружающего воздуха – от минус 40 до плюс 55 °С;
- относительная влажность воздуха 93 % при плюс 30 °С;
- атмосферное давление – от 84,3 до 106,7 кПа (от 630 до 800 мм рт. ст.).

2.6.2 Условия транспортирования УАЧР в части воздействия климатических факторов:

- температура окружающего воздуха от минус 40 до плюс 55 °С;
- относительная влажность воздуха 100 % при плюс 35 °С и более низких температурах без конденсации влаги.

2.6.3 Условия хранения УАЧР в упаковке у потребителя должны соответствовать условиям хранения 2С по ГОСТ 15150-69. Температура хранения – от минус 40 до плюс 55 °С, при относительной влажности от 10 до 95 %.

2.6.4 В части электромагнитной совместимости УАЧР соответствует требованиям ТР ТС 020/2011 по помехоустойчивости и помехоэмиссии.

2.6.5 В части механических воздействий УАЧР соответствует группе М40 по ГОСТ 17516.1-90.

2.6.6 Степень защиты УАЧР от проникновения твёрдых предметов и влаги по ГОСТ 14254-96 корпуса – IP42, клеммных соединителей – IP20.

2.7 Требования к электрическому сопротивлению и электрической прочности изоляции

2.7.1 Электрическое сопротивление изоляции между входными и выходными цепями УАЧР, электрически не связанными между собой в холодном состоянии¹⁾ составляет:

- не менее 100 МОм – при нормальных условиях;
- не менее 1 МОм – при повышенной влажности.

2.7.2 Электрическая прочность изоляции между всеми цепями, электрически не связанными между собой в холодном состоянии при нормальных условиях без пробоя и перекрытия, в соответствии с ГОСТ ИЕС 60255-5-2014, выдерживает:

- испытательное напряжение переменного тока 2 кВ (действующее значение) – для всех цепей, кроме RS-485, 600 В – для RS-485, частотой (50 ± 1) Гц в течение 1 мин;
- испытательное импульсное напряжение 5 кВ (три положительных и три отрицательных импульса).

2.8 Показатели надёжности

2.8.1 Полный срок службы УАЧР составляет не менее 25 лет при условии замены элементов, срок службы которых меньше, и проведения требуемых технических мероприятий по обслуживанию.

2.8.2 Средняя наработка на отказ не менее 125 000 ч.

2.8.3 Среднее время восстановления работоспособного состояния УАЧР – не более двух часов с учётом времени нахождения неисправности.

2.9 Справочные технические характеристики

- время непрерывной работы УАЧР – неограниченно;
- масса, не более – 0,5 кг;
- габаритные размеры (ШхВхГ), не более – 140х90х64 мм (Приложение В).

¹⁾ Холодное состояние - реле не включено и не менее 2 ч находилось при нормальных условиях.

3 Устройство и работа

3.1 Общие сведения

3.1.1 Внешний вид УАЧР показан на рисунке 1.

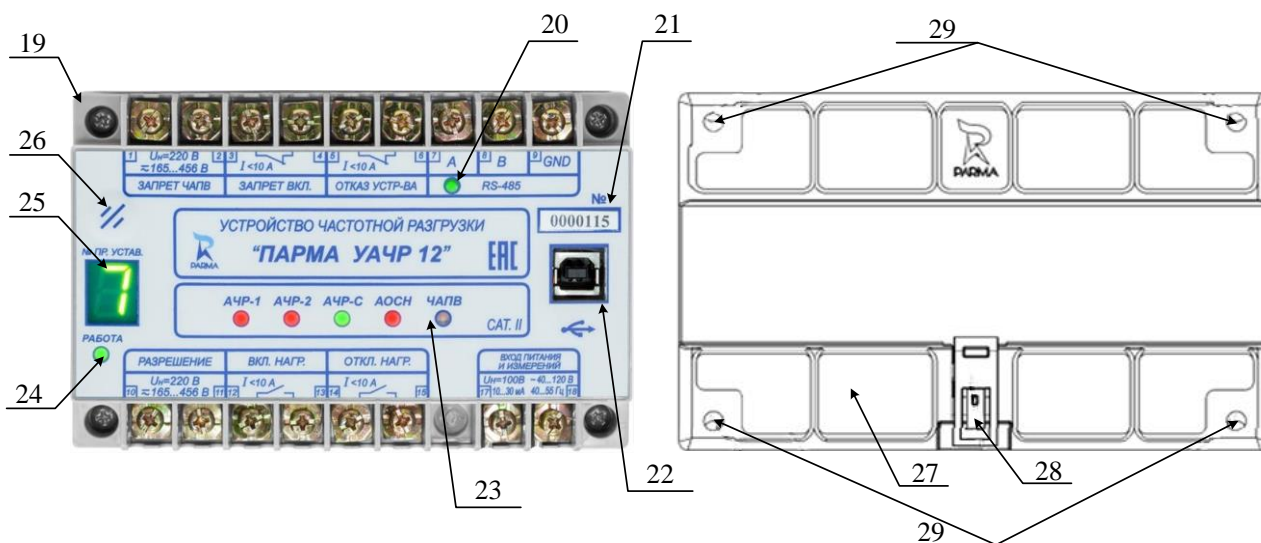


Рисунок 1 – Внешний вид УАЧР

3.1.2 Корпус УАЧР выполнен из материала термопласт ABS. Все органы индикации и управления размещены на передней панели крышки корпуса (19), присоединительные клеммы (1 – 18) размещены в углублениях крышки (19).

3.1.3 На обратной стороне корпуса (27) имеется защёлка (28) для фиксации УАЧР на DIN-рейке шириной 35 мм. Отверстия (29) предназначены для монтажа на ровную поверхность с помощью винтов или саморезов диаметром до 4 мм.

3.1.4 На крышке (19) расположены:

- (1 – 6, 10 – 15) – клеммы для подключения УАЧР к внешним цепям управления и сигнализации;
- (7 – 9) – клеммы для подключения УАЧР к интерфейсу связи RS-485;
- (17 – 18) – вход питания, совмещенный с измерительным входом, для измерения частоты и напряжения переменного тока. Подключается к контролируемым цепям, что позволяет обходиться без дополнительного источника оперативного питания во всем диапазоне измерений;
 - (20) – светодиод-индикатор обмена данными через порт RS-485;
 - (21) – окно с заводским номером;
 - (22) – разъём USB (тип B), обозначен "🔌". Используется для доступа к конфигурации УАЧР, а также для обновления встроенного ПО. После использования в разъём следует вставить штатную заглушку;
 - (23) – светодиоды состояния и режимов работы УАЧР;
 - (24) – светодиод состояния диагностики УАЧР;
 - (25) – "№ ПР. УСТАВ." – семисегментный цифровой индикатор активной программы уставок;
 - (26) – кнопка "ⓧ" (квитирование) для сброса индикации срабатывания функций УАЧР.

3.2 Устройство

3.2.1 Функциональная схема УАЧР представлена на рисунке 2. Принцип действия УАЧР основан на непрерывном измерении частоты и мгновенных значений входного напряжения, вычислении скоростей изменения частоты и напряжения.

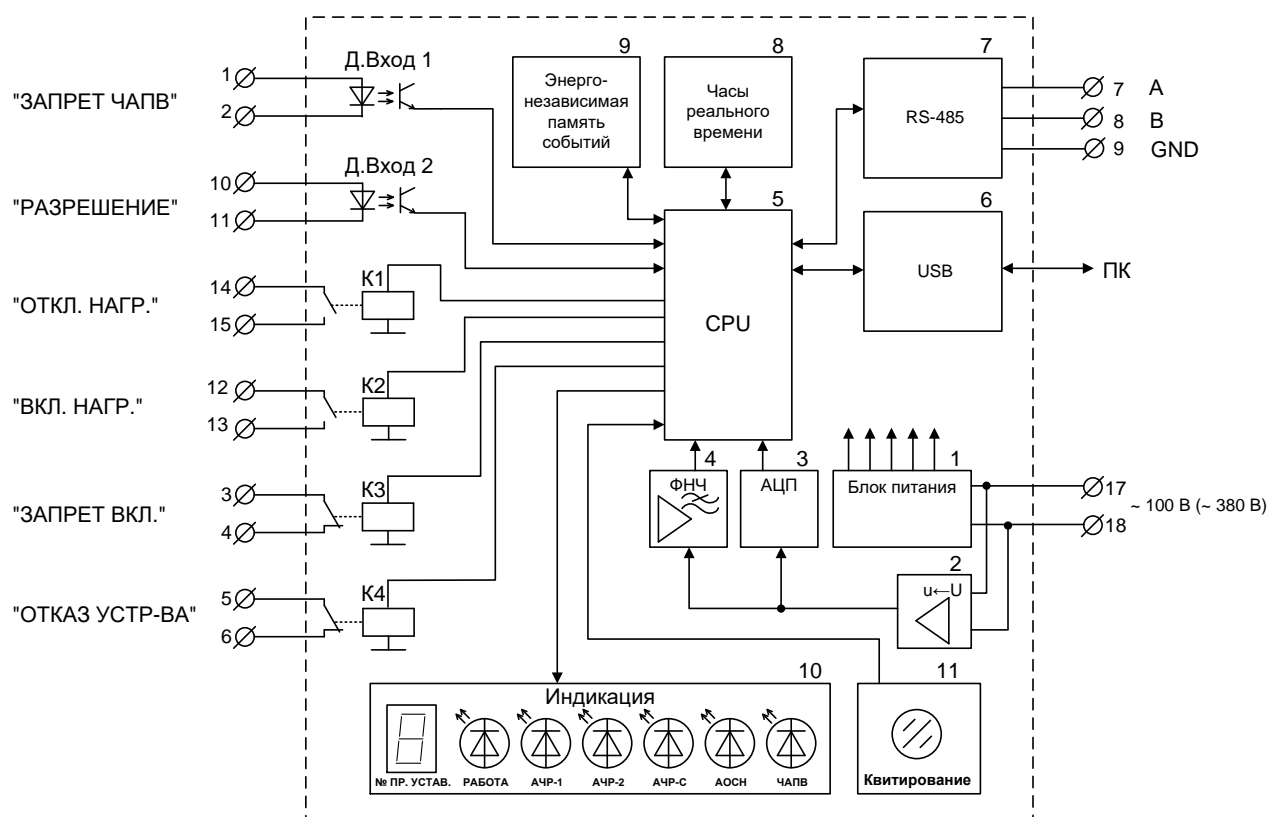


Рисунок 2 – Функциональная схема УАЧР

3.2.2 Входное напряжение переменного тока поступает на блок питания (1), а также на преобразователь уровней напряжения (2). Блок питания вырабатывает напряжения питания для всех узлов схемы. Преобразователь уровня служит для согласования уровня напряжения сети со входом АЦП (3) и фильтра нижних частот ФНЧ (4). С выходов АЦП (3) и ФНЧ (4) сигнал поступает в микроконтроллер CPU (5). Фильтр нижних частот выделяет во входном сигнале первую гармонику. Далее отфильтрованный сигнал поступает в микроконтроллер, где измеряется его частота.

3.2.3 УАЧР снабжён гальванически развязанным интерфейсом USB (6) для подключения к ПК и гальванически развязанным интерфейсом RS-485 (7) для связи с АСУ.

3.2.4 Для фиксации времени и даты событий и осциллограмм в УАЧР предусмотрены часы реального времени (8) и энергонезависимая память (9), куда записываются события и осциллограммы, снабжённые метками времени. Последующее считывание возможно по любому из имеющихся интерфейсов.

3.2.5 УАЧР имеет два гальванически развязанных дискретных входа для подачи управляющих сигналов:

- "ЗАПРЕТ ЧАПВ";
- "РАЗРЕШЕНИЕ".

3.2.6 УАЧР имеет четыре реле К1 – К4 типа "сухой контакт":

- реле К1 – "ОТКЛ. НАГР.";
- реле К2 – "ВКЛ. НАГР.";
- реле К3 – "ЗАПРЕТ ВКЛ.";
- реле К4 – "ОТКАЗ УСТР-ВА".

3.2.7 Для контроля состояния УАЧР на передней панели имеются светодиоды, а для сброса индикации – кнопка "⊗" (квитирование).

3.2.8 Логика работы светодиодов описана в таблице 4.

Таблица 4 – Функции светодиодов

Светодиод	Цвет	Описание работы
РАБОТА	Зелёный	Непрерывное свечение – УАЧР исправен и работает.
		Мигание – измеряемые величины находятся за пределами рабочего диапазона: напряжение менее 0,5Un или частота менее 40 Гц или более 56 Гц.
		Нет свечения – УАЧР неисправен или отсутствует питание.
RS-485	Зелёный	Частое мигание сигнализирует о наличии информационного обмена по интерфейсу RS-485.
АЧР-1 АЧР-2 АЧР-С АОСН ЧАПВ	Зелёный	Функция введена.
	Жёлтый	Пуск функции.
	Красный	Функция сработала.
	(не горит)	Функция выведена программным ключом или дискретным сигналом "РАЗРЕШЕНИЕ" (для АЧР-1, АЧР-2, АЧР-С и АОСН) или "ЗАПРЕТ ЧАПВ" (для ЧАПВ).
Примечание – При снижении напряжения питания менее 50 % от номинального значения или при выходе частоты из диапазона 40 – 56 Гц, светодиоды, горящие зелёным или жёлтым цветом, гаснут, светодиоды, горящие красным цветом, продолжают гореть.		

3.3 Общие характеристики функций

3.3.1 УАЧР обеспечивает выполнение функций АЧР-1, АЧР-2, АЧР-С, АОСН и ЧАПВ.

3.3.2 АЧР-1 предназначена для быстрой остановки снижения частоты в системе, выполняется быстродействующей и с меньшей уставкой по частоте срабатывания относительно АЧР-2.

3.3.3 АЧР-2 предназначена для предотвращения "зависания" частоты на низком уровне при её медленном восстановлении. АЧР-2 имеет большее время срабатывания и более высокую уставку по частоте срабатывания относительно АЧР-1.

3.3.4 АЧР-С – алгоритм частотной разгрузки, обеспечивающий отключение нагрузки с учётом информации о скорости изменении частоты в системе, что позволяет не допускать глубокого снижения частоты. Используется при возможных больших дефицитах мощности.

3.3.5 АОСН применяется для предотвращения снижения напряжения в узлах энергосистемы, вызванного недостатком реактивной мощности, с помощью отключения части нагрузки. Это позволяет избежать появления лавины напряжения и, таким образом, сохранить устойчивость энергосистемы.

3.3.6 ЧАПВ – алгоритм подключения нагрузки после восстановления нормального уровня напряжения и частоты.

3.3.7 Команда на включение нагрузки, формируемая ЧАПВ, имеет приоритет ниже, чем команды на отключение нагрузки, формируемые функциями АЧР-1, АЧР-2, АЧР-С и АОСН.

3.3.8 Состояние каждой функции индицируется одноименными трёхцветными светодиодами (23) (рисунок 1), расположенными на передней панели УАЧР.

3.3.9 Все функции УАЧР блокируются при напряжении сети менее $0,5U_n$ или частоте сети ниже 40 Гц или выше 56 Гц.

3.4 Быстродействующая ступень автоматической частотной разгрузки АЧР-1

3.4.1 Диапазоны уставок АЧР-1 приведены в таблице 5, алгоритм функции – на рисунке Б.1 (Приложение Б). Пуск АЧР-1 происходит при понижении частоты до значения уставки "F<" группы уставок "АЧР-1". Срабатывание происходит с задержкой, определённой уставкой "Тачр-1". АЧР-1 вводится в действие программным ключом "Ввод АЧР-1".

3.4.2 Возможен ввод блокировки работы АЧР-1 по скорости снижения частоты. Если скорость снижения частоты превышает значение, определённое уставкой "Блокир. по dF/dt >", то формируется сигнал, блокирующий работу АЧР-1. Блокировка по скорости снижения частоты вводится в действие программным ключом "Блокир. по dF/dt ".

3.4.3 АЧР-1 вводится в работу при наличии или отсутствии сигнала (в зависимости от положения программного ключа "Разреш. /Блокир. ") на дискретном входе "РАЗРЕШЕНИЕ".

Таблица 5 – Параметры задания конфигурации АЧР-1

Уставка	Диапазон	Дискретность
F<	от 45,00 до 51,00 Гц	0,01 Гц
Блокир. по dF/dt >	от -0,1 до -20,0 Гц/с	0,1 Гц/с
Тачр-1	от 0,08 до 0,50 с	0,01 с

3.4.4 Пределы допускаемой абсолютной погрешности срабатывания, а также гистерезис пороговых органов УАЧР по частоте и скорости снижения частоты приведены в п. 2.2.

3.4.5 Пределы допускаемой абсолютной погрешности срабатывания АЧР-1 по времени составляют не более ± 25 мс.

3.5 Ступень автоматической частотной разгрузки с выдержкой времени АЧР-2

3.5.1 Диапазоны уставок АЧР-2 приведены в таблице 6, алгоритм функции – на рисунке Б.2 (Приложение Б). Пуск АЧР-2 происходит при понижении частоты до значения уставки "Fпуска<". Срабатывание АЧР-2 происходит с задержкой, которая задаётся уставкой "Тачр-2". Возврат АЧР-2 происходит после возрастания частоты до значения уставки "Fвозвр.>". АЧР-2 вводится в действие программным ключом "Ввод АЧР-2".

3.5.2 АЧР-2 может действовать с ускорением по напряжению: при одновременном снижении частоты ниже уставки "Fпуска<" и снижении напряжения ниже уставки "Uачр-н<" АЧР-2 срабатывает с задержкой, заданной уставкой "Туск. по U". Ускорение АЧР-2 по напряжению вводится в действие программным ключом "Уск. по U".

3.5.3 АЧР-2 вводится в работу при наличии или отсутствии сигнала (в зависимости от положения программного ключа "Разреш./Блокир.") на дискретном входе "РАЗРЕШЕНИЕ".

Таблица 6 – Параметры задания конфигурации АЧР-2

Уставка	Диапазон	Дискретность
Fпуска<	от 45,00 до 51,00 Гц	0,01 Гц
Fвозвр.>	от 45,00 до 51,00 Гц	0,01 Гц
Uачр-н<	от 50 до 110 В (U _н = 100 В)	1 В
	от 190 до 418 В (U _н = 380 В)	
Тачр-2	от 0,08 до 99,99 с	0,01 с
Туск. по U	от 0,08 до 99,99 с	0,01 с

3.5.4 Пределы допускаемой абсолютной погрешности срабатывания, а также гистерезис пороговых органов УАЧР по частоте и напряжению приведены в п. 2.2.

3.5.5 Пределы допускаемой абсолютной и относительной погрешности срабатывания АЧР-2 по времени, не более:

выдержка 1 с и менее ± 25 мс;
 выдержка более 1 с, от уставки ± 2 %.

3.6 Ступень автоматической частотной разгрузки по скорости снижения частоты АЧР-С

3.6.1 Диапазоны уставок АЧР-С приведены в таблице 7, алгоритм функции – на рисунке Б.3 (Приложение Б). Пуск АЧР-С происходит при снижении частоты со скоростью, превышающей значение уставки "dF/dt>", если частота не превышает значение уставки "F<" группы уставок "АЧР-С". Срабатывание АЧР-С происходит с задержкой, которая задаётся уставкой "Тачр-с". АЧР-С вводится в действие программным ключом "Ввод АЧР-С".

3.6.2 Функция АЧР-С вводится в работу при наличии или отсутствии сигнала (в зависимости от положения программного ключа "Разреш./Блокир.") на дискретном входе "РАЗРЕШЕНИЕ".

Таблица 7 – Параметры задания конфигурации АЧР-С

Уставка	Диапазон	Дискретность
dF/dt>	от -0,1 до -20,0 Гц/с	0,1 Гц/с
F<	от 45,00 до 51,00 Гц	0,01 Гц
Тачр-с	От 0,08 до 1,00 с	0,01

3.6.3 Пределы допускаемой абсолютной погрешности срабатывания, а также гистерезис пороговых органов УАЧР по скорости снижения частоты приведены в п. 2.2.

3.6.4 Пределы допускаемой абсолютной погрешности срабатывания АЧР-С по времени составляют не более ± 25 мс.

3.7 Степень автоматического ограничения снижения напряжения АОСН

3.7.1 Диапазоны уставок АОСН приведены в таблице 8, алгоритм функции – на рисунке Б.4 (Приложение Б). Пуск АОСН происходит при снижении напряжения ниже уставки "U<". Срабатывание АОСН происходит с задержкой, которая задаётся уставкой "Таосн". АОСН вводится в действие программным ключом "Ввод АОСН".

3.7.2 АОСН может действовать с пуском по скорости снижения напряжения. В этом случае пуск происходит при одновременном выполнении следующих условий:

- напряжение не превышает $0,9U_H$;
- скорость снижения напряжения превышает значение, заданное уставкой "dU/dt".

3.7.3 Пуск АОСН по скорости снижения напряжения вводится в действие программным ключом "Контроль dU/dt".

3.7.4 АОСН вводится в работу при наличии или отсутствии сигнала (в зависимости от положения программного ключа "Разреш./Блокир.") на дискретном входе "РАЗРЕШЕНИЕ".

Таблица 8 – Параметры задания конфигурации АОСН

Уставка	Диапазон	Дискретность
U<	от 50 до 100 В ($U_H = 100$ В)	1 В
	от 190 до 380 В ($U_H = 380$ В)	
dU/dt>	от -2 до -30 В/с	1 В/с
Таосн	от 0,08 до 99,99 с	0,01 с

3.7.5 Пределы допускаемой абсолютной погрешности срабатывания, а также гистерезис пороговых органов УАЧР по напряжению и скорости снижения напряжения приведены в п. 2.2.

3.7.6 Пределы допускаемой абсолютной и относительной погрешности срабатывания АОСН по времени, не более:

- выдержка 1 с и менее ± 25 мс;
- выдержка более 1 с, от уставки ± 2 %.

3.8 Автоматическое повторное включение по частоте ЧАПВ

3.8.1 Диапазоны уставок ЧАПВ приведены в таблице 9, алгоритм функции – на рисунке Б.5 (Приложение Б). Пуск ЧАПВ происходит при превышении значением частоты уставки "F>". Срабатывание ЧАПВ происходит с задержкой, которая задаётся уставкой "Тчапв". Функция вводится в действие программным ключом "Ввод ЧАПВ". Дополнительным условием пуска может быть превышение напряжением уставки "Учапв>". Условие вводится в действие программным ключом "Контроль U".

3.8.2 ЧАПВ блокируется при наличии или отсутствии сигнала (в зависимости от положения программного ключа "Запрет /Разреш. ") на дискретном входе "РАЗРЕШЕНИЕ".

3.8.3 ЧАПВ автоматически выводится из работы, если программными ключами выведены все алгоритмы разгрузки.

3.8.4 Пуск ЧАПВ блокируется при пуске любой из функций разгрузки.

Таблица 9 – Параметры задания конфигурации ЧАПВ

Уставка	Диапазон	Дискретность
F>	от 49,00 до 51,00 Гц	0,01 Гц
Учапв>	от 70 до 100 В (U _н = 100 В)	1 В
	от 266 до 380 В (U _н = 380 В)	
Тчапв	от 0,08 до 300,00 с	0,01 с

3.8.5 Пределы допускаемой абсолютной погрешности срабатывания, а также гистерезис пороговых органов УАЧР по частоте и по напряжению приведены в п. 2.2.

3.8.6 Пределы допускаемой абсолютной и относительной погрешности срабатывания ЧАПВ по времени, не более:

выдержка 1 с и менее ± 25 мс;
 выдержка более 1 с, от уставки ± 2 %.

3.9 Управление нагрузкой

3.9.1 Алгоритм управления нагрузкой приведён на рисунке Б.6 (Приложение Б).

3.9.2 Алгоритм обеспечивает выдачу импульсных сигналов "ОТКЛ. НАГР." и "ВКЛ. НАГР." длительностью $0,7 \pm 0,025$ с.

3.9.3 Если введена функция ЧАПВ, то УАЧР может блокировать оперативное включение нагрузки до срабатывания ЧАПВ с помощью реле "ЗАПРЕТ ВКЛ".

3.9.4 Выходное реле "ЗАПРЕТ ВКЛ." предназначено для установки в разрыв цепи включения выключателя от внешнего ключа. При срабатывании функций УАЧР, действующих на отключение нагрузки, контакты реле размыкаются, что предотвращает включение нагрузки оперативным персоналом до момента срабатывания ЧАПВ.

3.9.5 Алгоритм обеспечивает приём команд непосредственного управления реле "ОТКЛ. НАГР." и "ВКЛ. НАГР.", поступающих из АСУ, и выдачу их на соответствующее реле.

3.10 Диагностика и квитирование

3.10.1 Алгоритм функции приведён на рисунке Б.7 (Приложение Б).

3.10.2 УАЧР постоянно контролирует напряжение и частоту на входе питания и измерений. Если напряжение на входе УАЧР меньше $0,5U_n$ или частота меньше 40 Гц или больше 56 Гц, все функции УАЧР блокируются. При этом светодиод "РАБОТА" начинает мигать с частотой 1 Гц.

3.10.3 В случае выявления системой самодиагностики неисправности УАЧР, контакты реле "ОТКАЗ УСТР-ВА" замыкаются, светодиод "РАБОТА" гаснет, все функции УАЧР блокируются.

3.10.4 Команда квитирования (сброса индикации срабатывания функций УАЧР) может подаваться кнопкой "⊗" на лицевой панели УАЧР или по АСУ.

3.11 Вход питания и измерений

3.11.1 УАЧР получает питание от контролируемой сети: измерительный вход электрически совмещён с входом питания. УАЧР сохраняет работоспособность во всём диапазоне измеряемых напряжений.

3.11.2 УАЧР изготавливается в двух исполнениях по питанию для сетей с номинальным напряжением:

– $U_n = 100 \text{ В}$ – для подключения к цепям переменного тока с номинальным напряжением 100 В и диапазоном от 40 до 120 В;

– $U_n = 380 \text{ В}$ – для подключения к цепям переменного тока с номинальным напряжением 380 В и диапазоном от 114 до 456 В.

3.11.3 Схема подключения цепей оперативного питания и измерений приведена на рисунке 3.



Рисунок 3 – Подключение цепей оперативного питания и измерений

3.12 Запись и переключение программ уставок

3.12.1 УАЧР обеспечивает хранение в памяти восьми программ уставок. Запись уставок в УАЧР может производиться с ПК по каналу USB или от АСУ по RS-485.

3.12.2 При подаче команды на запись уставок в УАЧР записываются все восемь программ уставок.

3.12.3 Переключение программ уставок производится подачей команды через коммуникационные порты УАЧР (п. 3.16). Номер активной программы отображается цифровым индикатором на передней панели УАЧР.

3.12.4 Команда на запись или смену уставок выполняется немедленно, если отсутствует пуск функций АЧР-1, АЧР-2, АЧР-С, АОСН и ЧАПВ. Если команда на запись или смену уставок поступает, когда какая-либо из указанных функция запущена, то эта команда блокируется, программа выдаёт соответствующее сообщение.

3.13 Журнал событий

3.13.1 УАЧР обеспечивает регистрацию и хранение в энергонезависимой памяти 234 событий, а именно:

- пуски функций АЧР-1, АЧР-2, АЧР-С, АОСН, ЧАПВ;
- срабатывание функций АЧР-1, АЧР-2, АЧР-С, АОСН, ЧАПВ;
- квитирование светодиодной сигнализации;
- появление и пропадание сигналов на дискретных входах устройства;
- срабатывание и снятие блокировки работы УАЧР по частоте и напряжению;
- команда смены программы уставок;
- сигнал записи уставок;
- появление и пропадание питания УАЧР;
- результаты самодиагностики устройства;
- команды, поступающие от АСУ.

3.13.2 При переполнении памяти журнала событий самые старые события замещаются новыми. Каждое событие регистрируется с датой и временем его наступления с дискретностью 1 мс. Удаление событий пользователем не предусмотрено.

3.14 Осциллографирование

3.14.1 Срабатывание любой из функций АЧР-1, АЧР-2, АЧР-С, АОСН или ЧАПВ инициирует запись осциллограммы аварийного процесса. УАЧР обеспечивает запись и хранение в энергонезависимой памяти семи осциллограмм длительностью 3 с каждая с предысторией 200 мс. Осциллограммы сохраняются в формате COMTRADE. Каждая осциллограмма содержит данные о частоте, напряжении, скорости изменения частоты и напряжения. В осциллограмме содержатся данные мгновенных значений измеряемого напряжения с частотой дискретизации 24 точки на период. Также осциллограмма содержит данные о пуске и срабатывании функций УАЧР. При переполнении памяти осциллограмм самая старая осциллограмма замещается новой.

3.15 Встроенные часы

3.15.1 УАЧР имеет встроенные часы-календарь, которые могут синхронизироваться по линии связи с ПК или АСУ.

3.15.2 Для обеспечения хода часов при отключении питания используется резервный источник питания – ионистор.

3.15.3 Время автономного хода часов при отключении питания – не менее 150 часов.

3.15.4 Точность хода часов – $\pm 0,3$ с/сут.

3.16 Коммуникационные порты

3.16.1 УАЧР имеет два коммуникационных порта:

- USB – для связи с ПК;
- RS-485 – для связи с АСУ.

3.16.2 Для связи через USB-порт необходимо использовать следующие сетевые настройки:

- протокол – MODBUS RTU;
- сетевой адрес – 1;
- скорость – 38400;
- чётность – 8E1.

3.16.3 Обмен информацией через порт RS-485 может производиться по одному из встроенных протоколов: MODBUS RTU, MODBUS ASCII или МЭК 60870-5-101. Скорость обмена данными по интерфейсу RS-485 может быть установлена равной 9600, 19200, 38400 или 57600 бод.

3.16.4 Описание протоколов информационного обмена УАЧР приведено в документе "Устройство частотной разгрузки "ПАРМА УАЧР 12". Описание протоколов обмена." RU.31920409.00010-01 91 (далее – описание протоколов обмена).

4 Использование по назначению

4.1 Эксплуатационные ограничения

4.1.1 Запрещается эксплуатация, транспортирование и хранение УАЧР в условиях окружающей среды, отличных от установленных в п. 2.6.

4.1.2 Запрещается эксплуатировать УАЧР с механическими повреждениями корпуса.

4.2 Меры безопасности

4.2.1 При эксплуатации УАЧР должны соблюдаться "Правила технической эксплуатации электроустановок потребителей" для установок до 1000 В.

4.2.2 Перед включением УАЧР необходимо проверить на отсутствие внешних дефектов: деформации, коррозии и загрязнения контактов, сколов и трещин клеммных соединителей.

4.2.3 Подключение и отключение любых цепей должно производиться только при отключённом питании УАЧР.

4.2.4 Запрещается подключать и отключать провода под напряжением.

4.3 Распаковывание и повторное упаковывание

4.3.1 Распаковывание УАЧР следует производить в следующей последовательности:

- извлечь из коробки упакованную в полиэтиленовый пакет эксплуатационную документацию (ПС, компакт-диск с ПО, РЭ и описанием протоколов обмена);
- извлечь из коробки (при наличии) упакованный в полиэтиленовый пакет кабель USB 2.0 А-В для подключения ПК;
- извлечь из коробки упакованное в полиэтиленовый пакет УАЧР с установленной заглушкой USB.

4.3.2 После распаковывания произвести внешний осмотр УАЧР:

- проверить наличие и целостность пломб;
- проверить отсутствие видимых внешних повреждений корпуса;
- проверить отсутствие следов коррозии или загрязнений клеммных соединителей;
- маркировка УАЧР, комплектующих изделий и кабелей должна легко читаться и не иметь повреждений.

4.3.3 Повторное упаковывание следует производить в обратной последовательности.

4.4 Порядок установки

4.4.1 Пространственное положение УАЧР при работе может быть любым. УАЧР устанавливается с помощью штатной защёлки на DIN-рейку 35 мм или на панель (стену) – с помощью винтов или саморезов диаметром до 4 мм².

4.4.2 Габаритные и установочные размеры УАЧР приведены в приложении В.

4.5 Подключение цепей питания и измерения

4.5.1 УАЧР подключить к сети переменного тока с напряжением, соответствующим исполнению по U_n на 100 или 380 В в соответствии с рисунком 3.

4.5.2 Концы проводов необходимо освободить от внешней изоляции и оконцевать для подключения под винт к клеммам, обозначенным "ВХОД ПИТАНИЯ И ИЗМЕРЕНИЙ".

4.5.3 Клеммные соединители допускают подключение не более двух проводников сечением от 0,5 до 4 мм² каждый.

4.5.4 После подачи питания происходит инициализация и самодиагностика УАЧР, после этого светодиод "РАБОТА" на передней панели УАЧР при положительных результатах самодиагностики загорается зелёным цветом.

4.5.5 Отсутствие свечения светодиода "РАБОТА" является признаком неисправности УАЧР или отсутствия питания. Следует проверить наличие напряжения в сети и целостность соединений. При мигании светодиода "РАБОТА" следует проверить уровень напряжения питания УАЧР и сравнить его с номинальным значением питания УАЧР.

4.5.6 При появлении признаков неисправности УАЧР необходимо отключить его от сети и связаться с предприятием-изготовителем.

4.6 Организация сети RS-485

4.6.1 Для связи с АСУ в составе УАЧР предусмотрен двунаправленный интерфейс связи RS-485.

4.6.2 Для подключения УАЧР к линии связи по интерфейсу RS-485 необходимо клеммы (7) и (8) (рисунок 1) ("А" и "В") подключить соответственно к линиям "А" и "В" шины RS-485. Подключение рекомендуется производить экранированной витой парой, при этом экран кабеля соединить с клеммой "GND". На конце линии связи должен быть установлен согласующий резистор (терминатор) сопротивлением 120 Ом.

4.6.3 Не рекомендуется в одну линию связи включать более восьми устройств, общая длина линии связи должна быть не более 1200 м. Пример построения линии связи по интерфейсу RS-485 показан на рисунке 4.

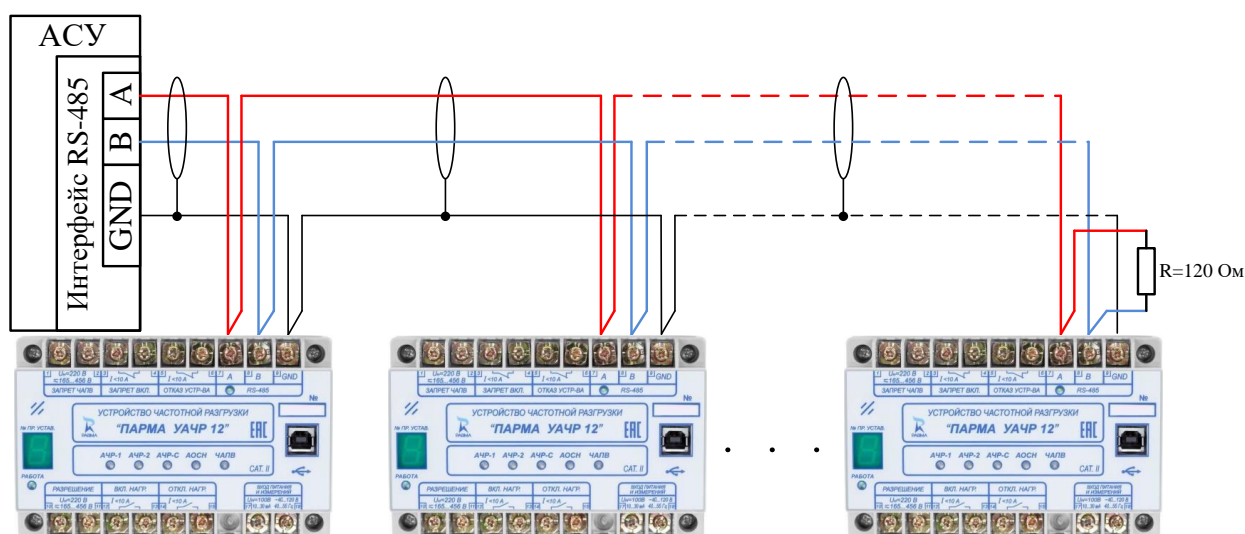


Рисунок 4 – Пример построения линии связи по интерфейсу RS-485

5 Работа с программой "ПАРМА УАЧР"

5.1 Подключение УАЧР к ПК и установка драйвера USB

5.1.1 ПК, предназначенный для работы с программой "ПАРМА УАЧР", должен удовлетворять следующим требованиям:

- операционная система Windows XP/Vista/7/8/8.1/10;
- интерфейс USB.

5.1.2 Снимите с разъёма USB заглушку.

5.1.3 Подключение УАЧР к ПК производится кабелем USB 2.0 А-В, как показано на рисунке 5.

5.1.4 В случае, если операционная система сама не определит специальный драйвер USB, потребуется его установка. Рекомендуется устанавливать драйвер, который находится на компакт-диске из комплекта поставки УАЧР в папке "Драйверы". Также возможно скачать последнюю версию драйвера с сайта www.ftdichip.com в разделе "Drivers/D2XX Drivers".

5.1.5 Установите драйвер на ПК с помощью стандартных средств операционной системы.

Примечание – При установке драйвера на ПК с операционной системой Windows XP может появиться сообщение о том, что данное программное обеспечение не тестировалось на совместимость с Windows XP, в этом случае следует нажать кнопку "Всё равно продолжить".

5.1.6 Если операционная система Windows предложит перезагрузить компьютер, чтобы изменения вступили в силу, выполните предложенную операцию.

5.1.7 По окончании работы с УАЧР отключите кабель USB 2.0 А-В от УАЧР и установите заглушку разъёма USB на место.

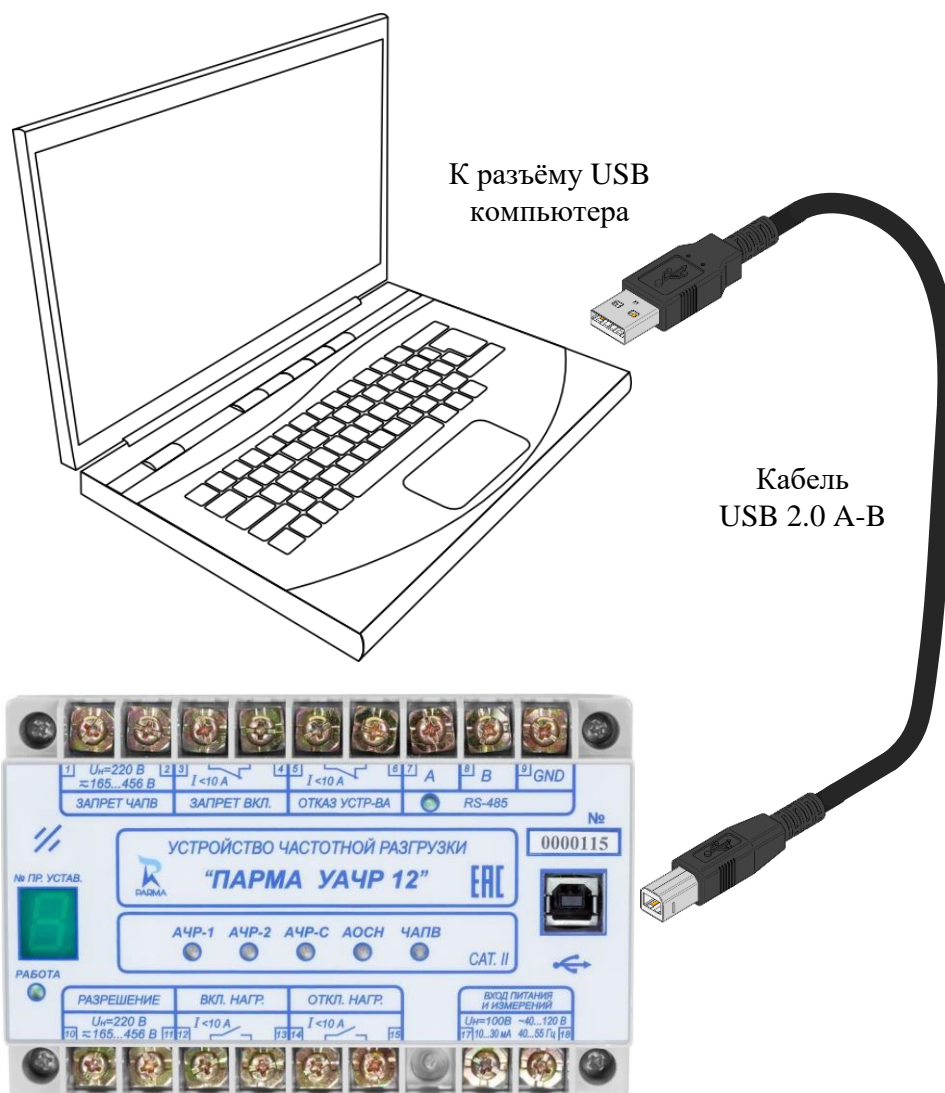


Рисунок 5 – Подключение УАЧР к ПК

5.2 Установка и запуск программы "ПАРМА УАЧР"

5.2.1 Программа "ПАРМА УАЧР" (далее – программа) предназначена для конфигурирования УАЧР, просмотра текущих значений параметров сети, журнала событий и осциллограмм.

5.2.2 Для установки программы на ПК необходимо с компакт-диска из комплекта поставки УАЧР скопировать файл "Parma_UACHR.exe".

5.2.3 При первом запуске программы необходимо выбрать COM-порт и установить параметры связи для USB (п. 3.16.2). Данная настройка производится в диалоговом окне "Параметры связи" (меню программы "Настройки" – "Связь"). В выпадающем списке "Порт" необходимо выбрать COM-порт, назначенный операционной системой для подключённого УАЧР.

5.3 Описание работы с программой

5.3.1 После запуска ПО на экране появится окно программы (рисунок 6).



Рисунок 6 – Окно программы "ПАРМА УАЧР"

5.3.2 Окно программы содержит следующие области:

- (1) – строку меню функций, которая содержит меню "Файл", "Настройки", "Помощь";
- (2) – информационную область, которая содержит идентификационные сведения УАЧР (сетевой адрес, имя, заводской номер и исполнение по Un), окно с номером текущей программы уставок (смена текущей программы уставок производится выбором необходимой программы в выпадающем списке "Пр. уставок"), данные о времени на ПК и в УАЧР, кнопку "Синхронизация" для синхронизации времени УАЧР с ПК. В случае отсутствия (обрыва) связи или при переходе в автономный режим работы рядом с идентификационными сведениями появляются соответствующие сообщения "Обрыв связи" или "Автономная работа";
- (3) – вкладки "Монитор", "Осциллограммы", "Журнал", "Уставки" для просмотра текущих значений параметров сети, журналов событий и осциллограмм, для конфигурирования УАЧР.

5.3.3 Меню "Файл" содержит пункты "Сохранить осц. в файл...", "Сохранить уставки в файл...", "Сохранить журнал в файл..." для сохранения на ПК файлов, содержащих текущие значения уставок, журналов событий или осциллограмм, и пункты "Открыть осц. из файла...",

"Открыть уставки из файла...", "Открыть журнал из файла..." для открытия в окне программы ранее сохранённых уставок, осциллограмм, журналов. Пункт "Закрыть" в меню "Файл" предназначен для закрытия окна программы.

5.3.4 Меню "Настройки" содержит пункты:

– "Автономная работа" – для перевода программы в автономный режим (без связи с УАЧР);

– "Связь" – для настройки параметров связи ПК с УАЧР: выбор протокола информационного обмена, порта связи, скорости и чётности передачи данных;

– "Пароли" – для управления доступом к УАЧР.

5.3.5 В меню "Помощь" в пункте "О программе" содержатся сведения о версии программы.

5.3.6 Управление доступом к УАЧР:

5.3.6.1 Доступ к УАЧР защищён паролем. Ввод пароля необходим для осуществления следующих действий при работе с УАЧР:

– смена программы уставок;

– запись уставок;

– пуск осциллографа.

5.3.6.2 Ввести пароль достаточно один раз при выполнении действий, защищённых паролем. Далее пароль действует до закрытия программы.

5.3.6.3 По умолчанию (в заводских настройках) пароль УАЧР соответствует его заводскому номеру (без нулей в начале числа). Для изменения пароля в строке меню функций программы необходимо войти в меню "Настройки" и выбрать пункт "Пароли". В открывшемся окне "Изменение пароля УАЧР" (рисунок 7) ввести новый пароль, следуя указаниям программы.

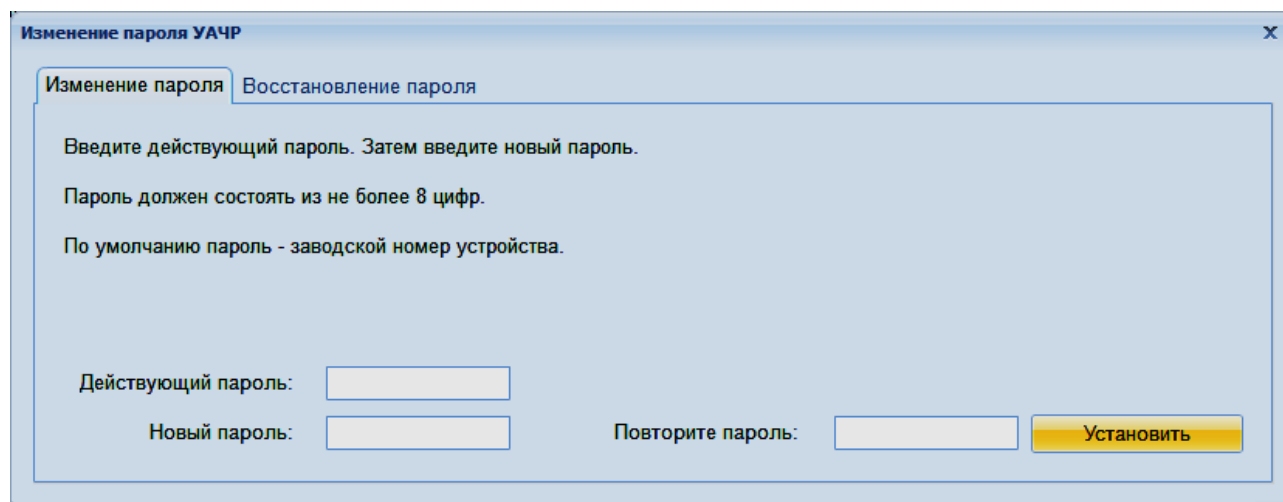


Рисунок 7 – Окно "Изменение пароля УАЧР"

5.3.6.4 В случае утраты пароля следует воспользоваться вкладкой "Восстановление пароля" в окне "Изменение пароля УАЧР" (рисунок 8).

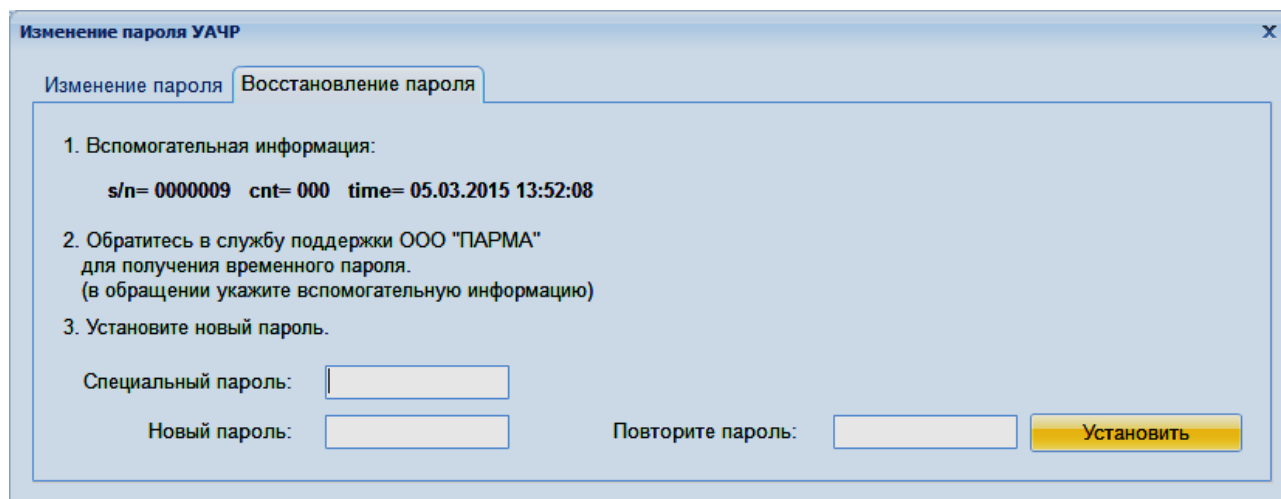


Рисунок 8 – Восстановление пароля

5.3.6.5 Полученную вспомогательную информацию следует передать в обращении к службе технической поддержки ООО "ПАРМА". В ответ на обращение будет направлен временный ("специальный") пароль. Для восстановления доступа к УАЧР следует ввести полученный временный пароль и новый пароль доступа к УАЧР в соответствующие поля и нажать кнопку "Установить".

5.3.7 Вкладка "Монитор":

5.3.7.1 Вкладка "Монитор" (рисунок 9) предназначена для отображения параметров сети и состояния УАЧР. Параметры сети – напряжение, частота, скорости изменения напряжения и частоты – отображаются как в числовой форме (1) в соответствующих окнах вкладки, так и в виде графиков (2) действующего значения напряжения, скорости изменения напряжения, частоты и скорости изменения частоты.

5.3.7.2 Для изменения масштаба графиков по вертикали необходимо нажать расположенные вдоль вертикальных осей графиков кнопки "▲" и "▼" и в появившемся окне ввести соответствующие значения. Нижнее значение всегда должно быть меньше верхнего. В случае некорректного ввода значений появится сообщение об ошибке.

5.3.7.3 Изображение светодиодов (3), дискретных входов (4) и реле (5) повторяет их состояние на УАЧР.

5.3.7.4 Опрос параметров сети с УАЧР может производиться однократно или непрерывно. Для однократного опроса необходимо установить маркер в строке "Однократно" под кнопкой "Опросить" (6) и нажать эту кнопку. Для переключения на непрерывный опрос необходимо установить маркер в строке "Непрерывно". Если вкладка "Монитор" не активна, то опрос данных не производится.

5.3.7.5 Кнопка "Квитирование" (7) работает аналогично кнопке "⊗" на лицевой панели УАЧР (п. 3.10.4).

5.3.7.6 Кнопки управления нагрузкой (8) "ОТКЛЮЧИТЬ" и "ВКЛЮЧИТЬ" позволяют подавать команды на срабатывание выходных реле "ОТКЛ. НАГР." и "ВКЛ. НАГР." соответственно.

5.3.7.7 Команда на включение нагрузки блокируется при пуске любой из функций разгрузки или при отсутствии разрешающего сигнала на дискретном входе "РАЗРЕШЕНИЕ".

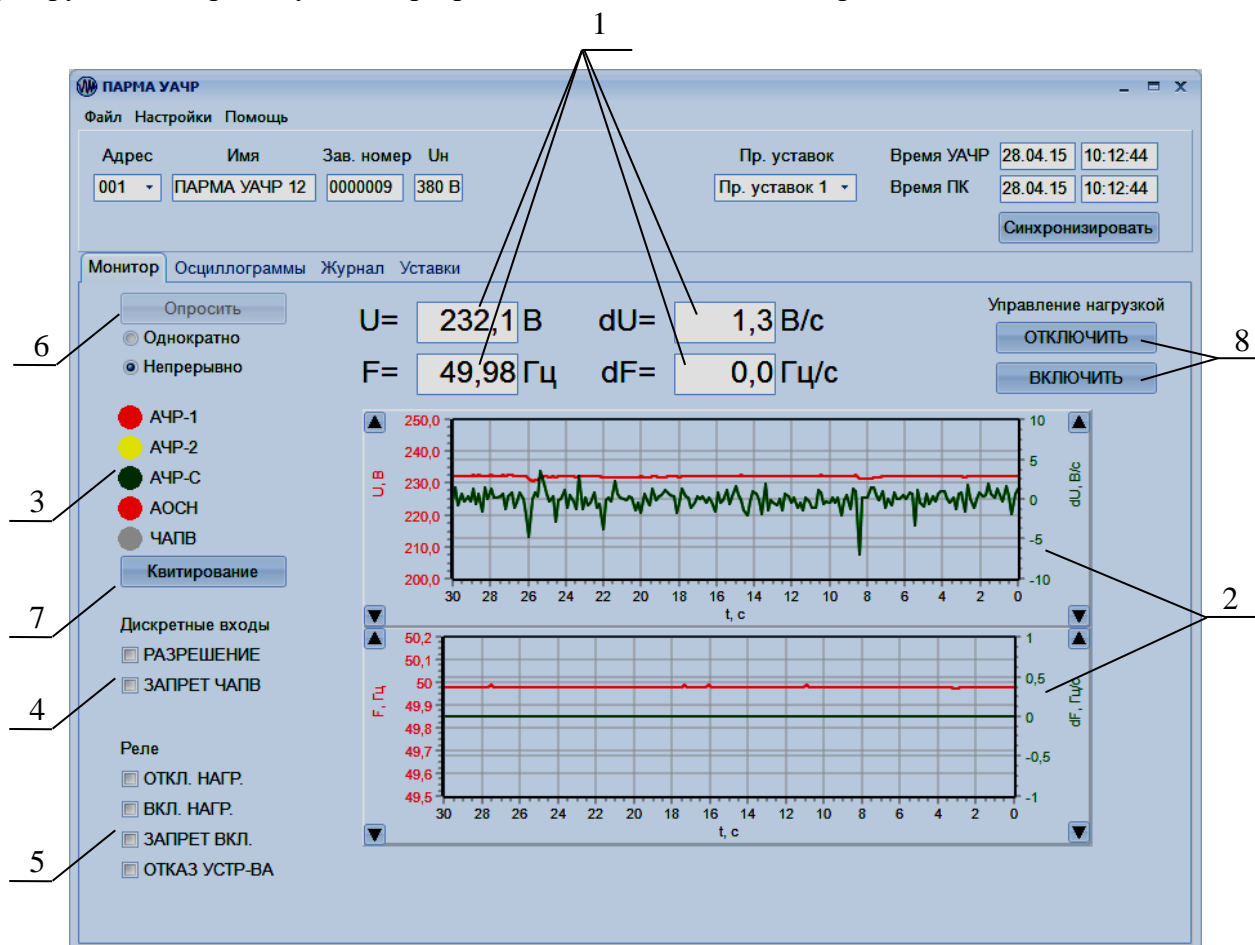


Рисунок 9 – Вкладка "Монитор"

5.3.8 Вкладка "Осциллограммы":

5.3.8.1 Вкладка "Осциллограммы" содержит список имеющихся в УАЧР записанных осциллограмм (рисунок 10). Для проверки наличия новых осциллограмм следует нажать кнопку "Обновить". Для записи осциллограммы в текущий момент времени следует нажать кнопку "Пуск осц."

5.3.8.2 Для просмотра записанной в УАЧР осциллограммы следует нажать на кнопку с названием нужной осциллограммы – она откроется в новом окне (рисунок 11).

5.3.8.3 Кнопка "Открыть из файла..." позволяет открыть для просмотра ранее сохранённую на ПК осциллограмму.

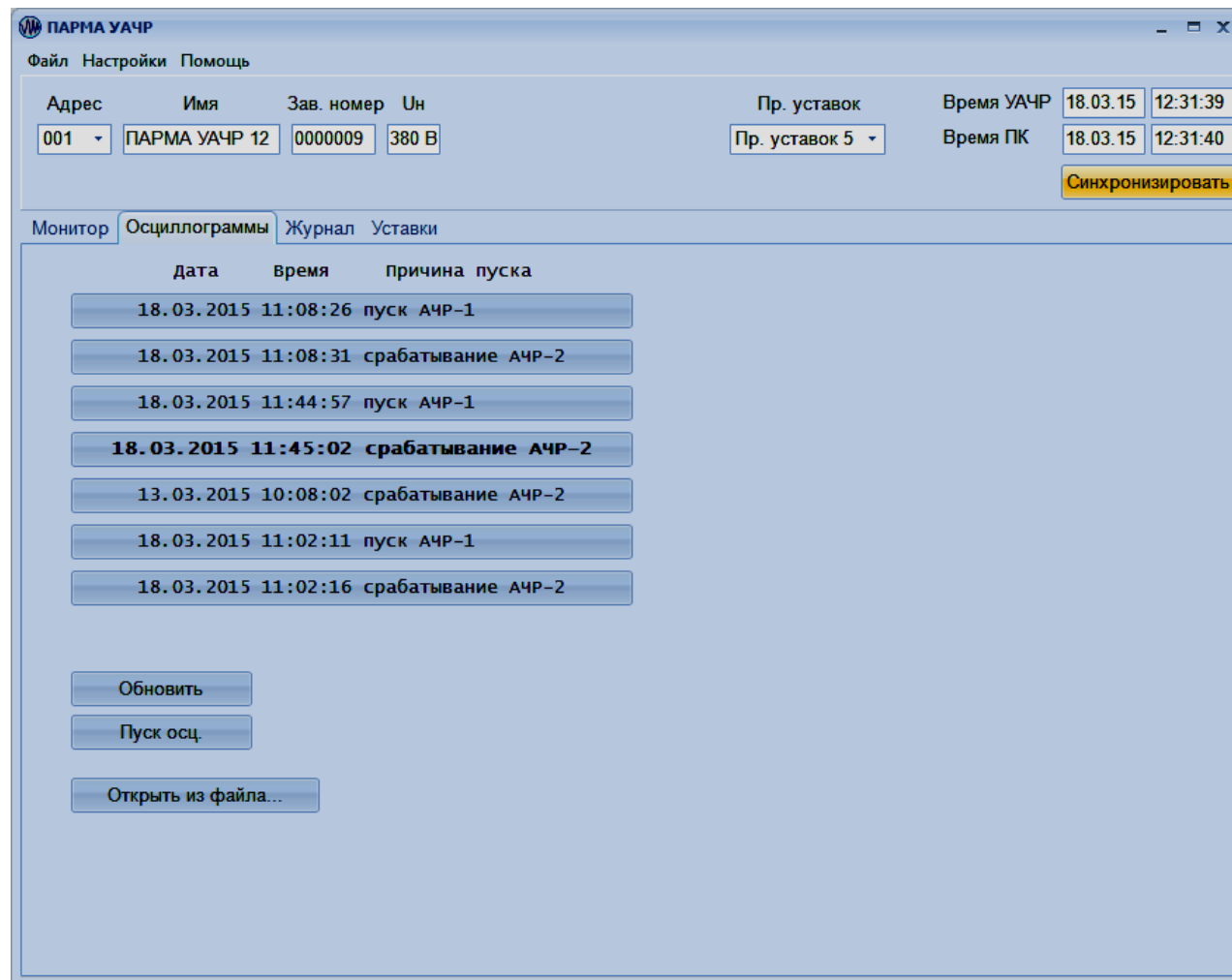
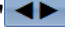



Рисунок 10 – Вкладка "Осциллограммы"

5.3.8.4 Окно просмотра осциллограммы состоит из трёх областей:

- отображения графика действующего значения напряжения и скорости его изменения от времени, а также пусков и срабатываний функций;
- отображения графика частоты и скорости её изменения от времени;
- отображения осциллограммы напряжения.

5.3.8.5 Кнопки "" (Растянуть) и "" (Сжать) позволяют масштабировать осциллограмму по времени синхронно во всех графиках. Масштабирование по вертикали описано в п. 5.3.7.2.

5.3.8.6 Кнопка "Сохранить как..." позволяет сохранить просматриваемую осциллограмму на ПК.

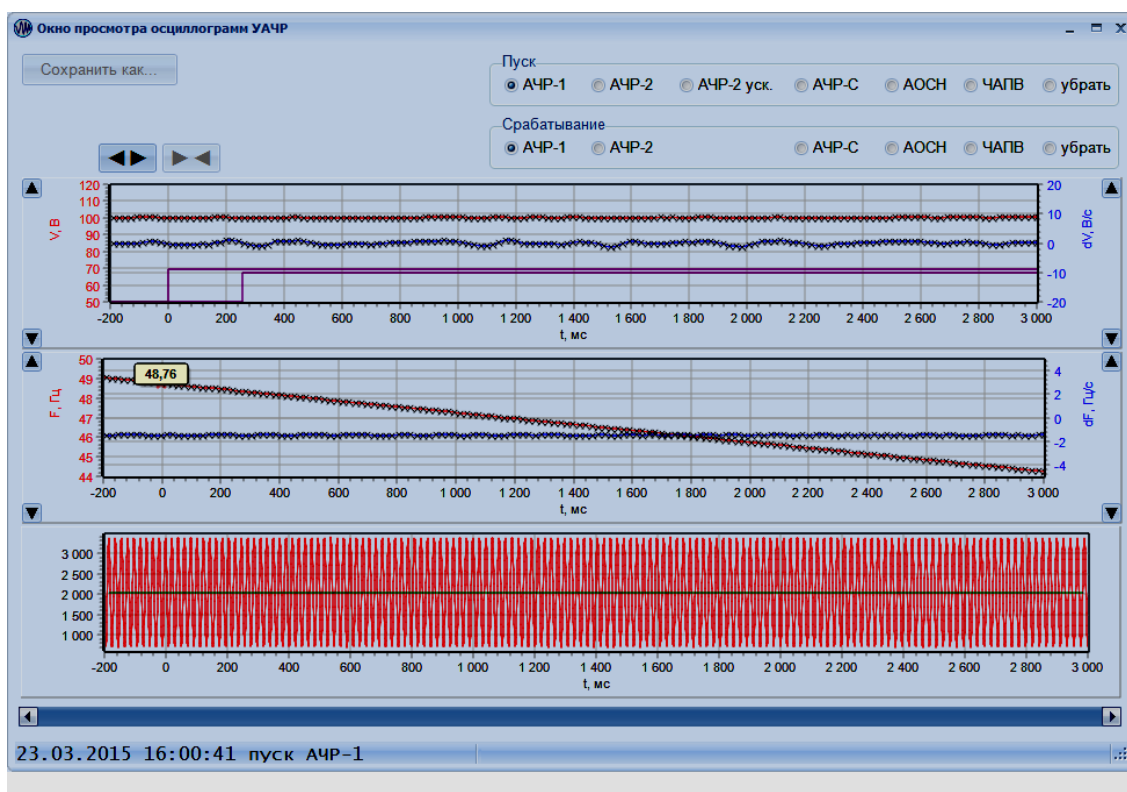


Рисунок 11 – Окно просмотра осциллограммы

5.3.9 Вкладка "Журнал":

5.3.9.1 Вкладка "Журнал" предназначена для просмотра журнала событий УАЧР (рисунок 12).

5.3.9.2 При первом открытии вкладки "Журнал" список событий УАЧР считывается автоматически. В дальнейшем для отображения новых событий следует нажать кнопку "Обновить".

5.3.9.3 События в списке сортируются по времени наступления – внизу списка отображаются более давние события.

5.3.9.4 Для сохранения на ПК журнала событий следует нажать кнопку "Сохранить в файл...".

5.3.9.5 Для открытия во вкладке ранее сохранённого на ПК журнала событий следует воспользоваться кнопкой "Открыть из файла...".

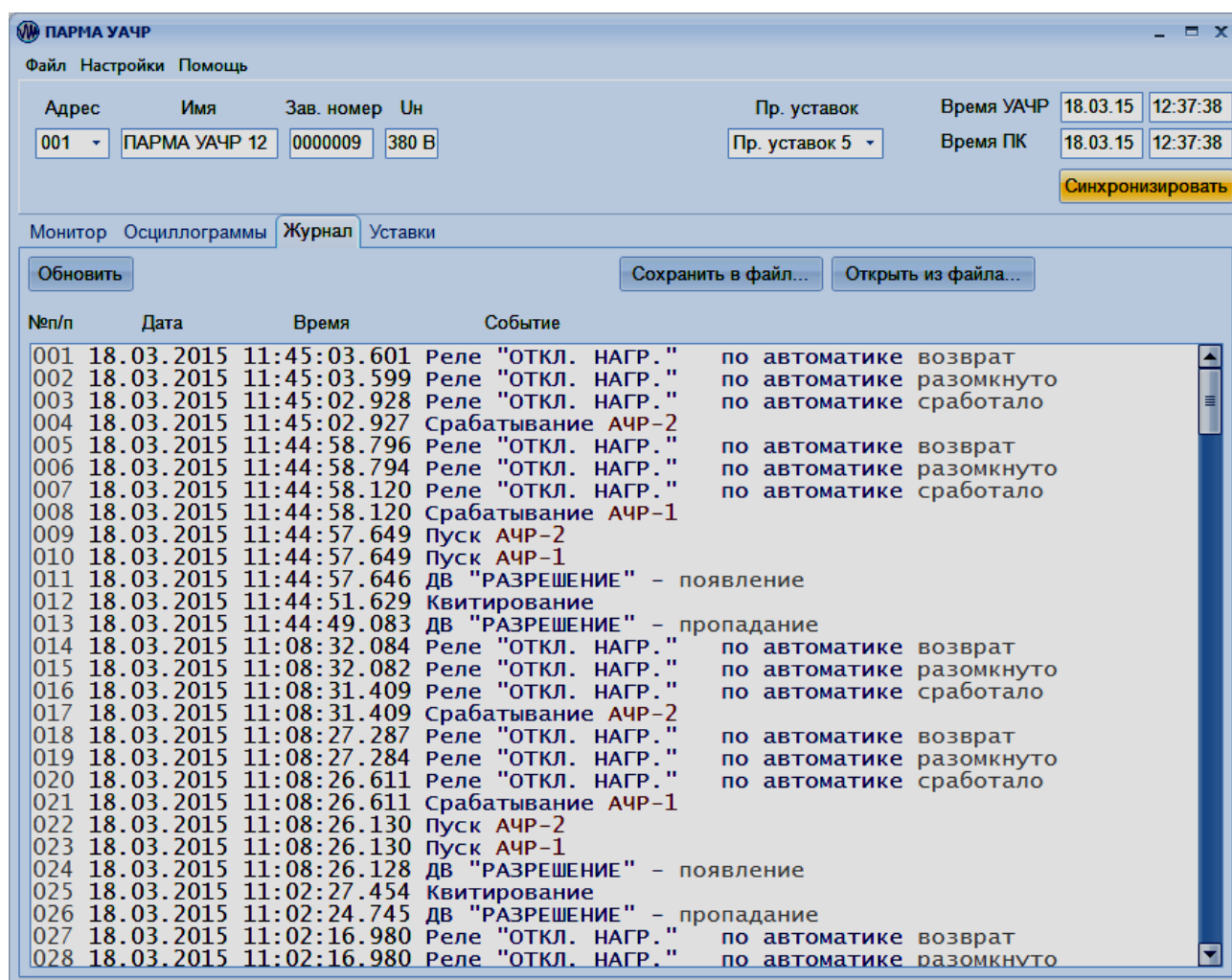


Рисунок 12 – Вкладка "Журнал"

5.3.10 Вкладка "Уставки":

5.3.10.1 Вкладка "Уставки" предназначена для конфигурирования УАЧР (рисунок 13) и задания параметров связи порта RS-485 УАЧР (рисунок 14).

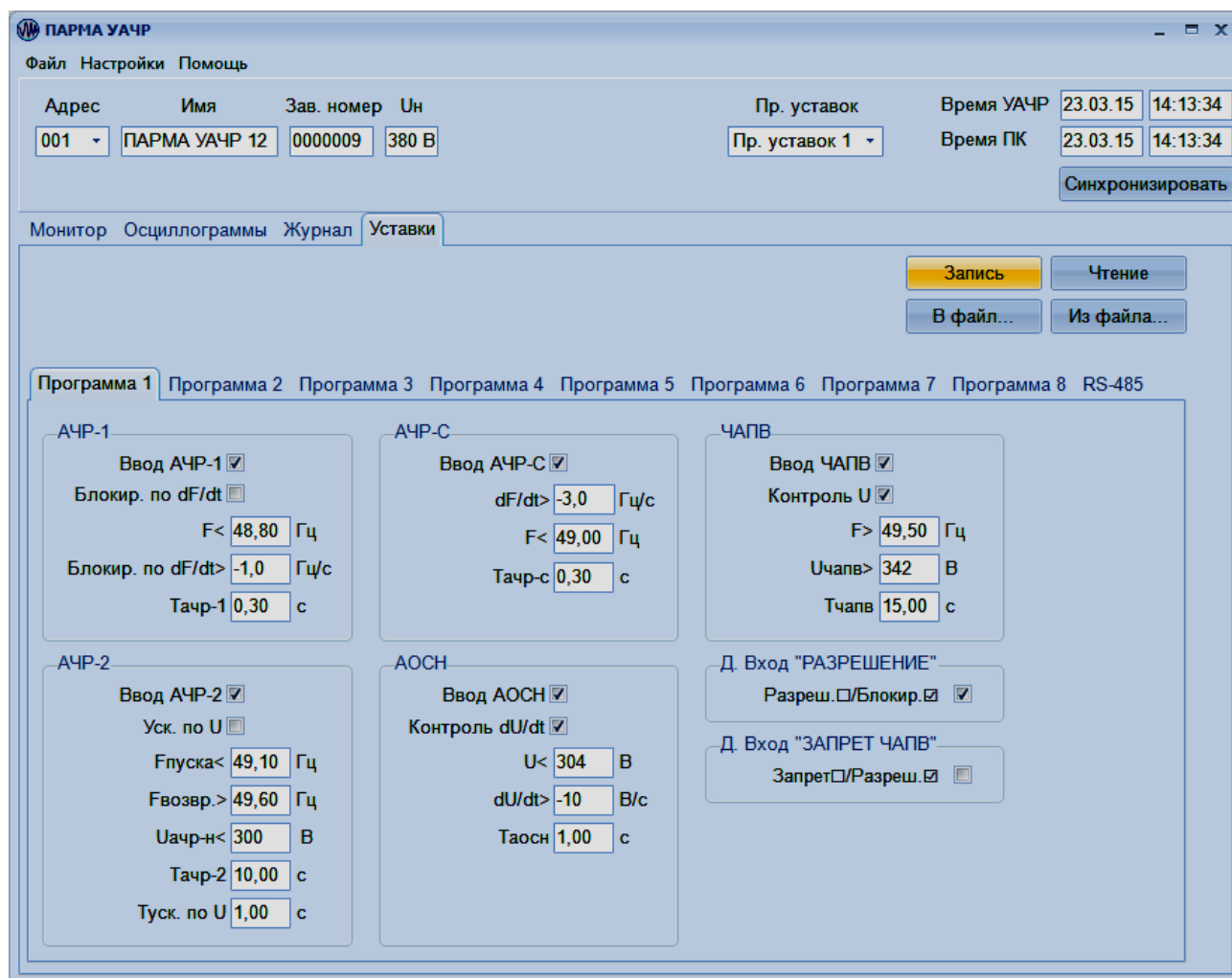


Рисунок 13 – Вкладка "Уставки"

5.3.10.2 Вкладка "Уставки" содержит восемь вкладок с программами уставок и одну вкладку "RS-485".

5.3.10.3 Во вкладках "Программа 1" ... "Программа 8" уставки разделены на группы, соответствующие функциям УАЧР: АЧР-1, АЧР-2, АЧР-С, АОСН и ЧАПВ. В группах предусмотрена возможность ввода программных ключей и задания числовых значений уставок.

5.3.10.4 Если вводится некорректное значение уставки, поле этой уставки подсвечивается красным цветом при попытке перехода к редактированию следующей программы уставок или записи уставок в УАЧР.

5.3.10.5 Диапазон допустимых значений уставок и их дискретность указываются в всплывающих подсказках, появляющихся при наведении курсора на окно ввода числовых значений уставок.

5.3.10.6 Вкладка "RS-485" (рисунок 14) предназначена для настройки параметров связи УАЧР с АСУ по интерфейсу RS-485. Чтобы задать параметры связи, необходимо в выпадающем списке "Протокол" выбрать один из протоколов информационного обмена, указать сетевой адрес УАЧР (от 1 до 247), задать скорость обмена данными, формат передачи байта ("Чётность"), выбрав их в соответствующих выпадающих списках.

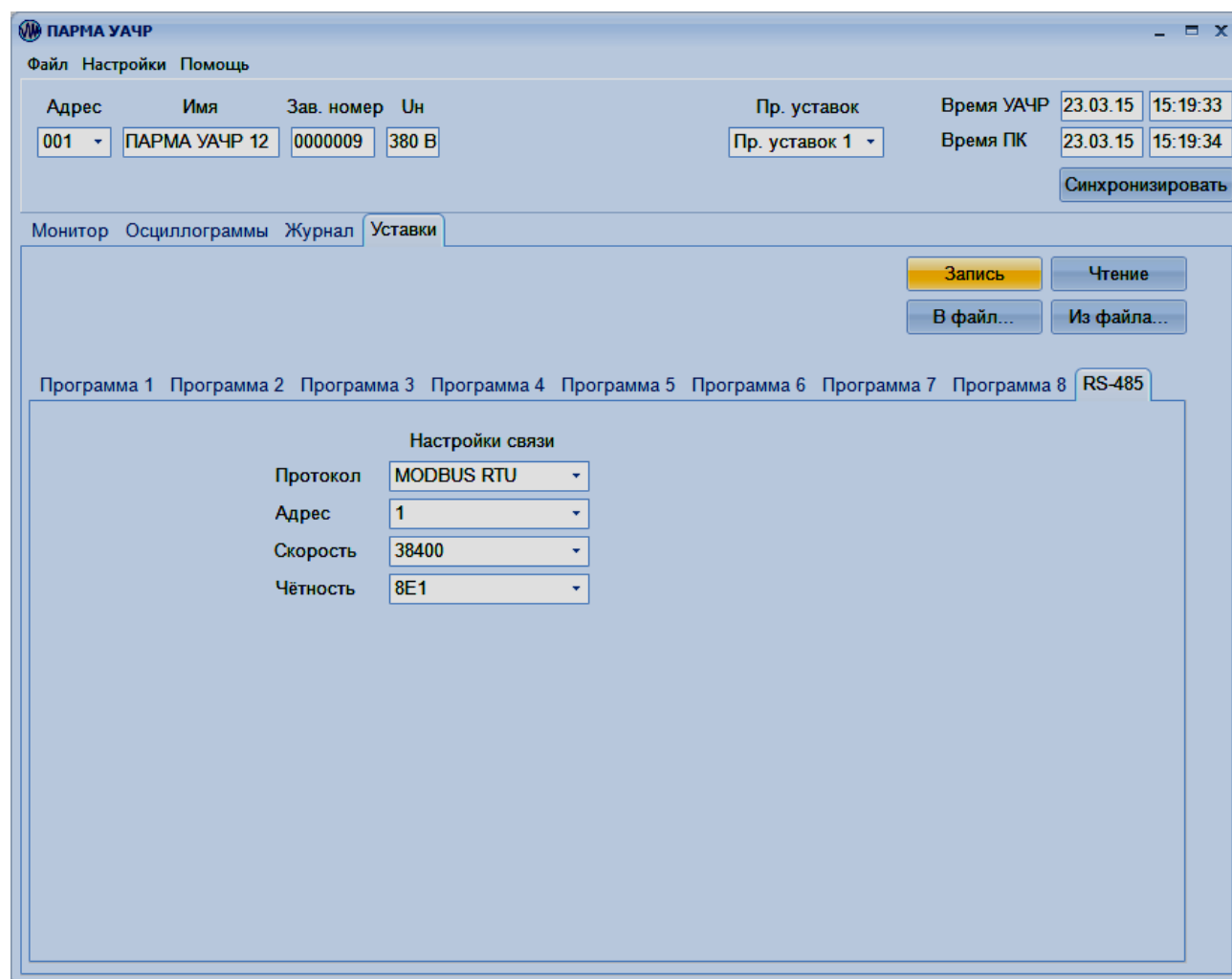


Рисунок 14 – Вкладка "RS-485"

5.3.10.7 При выборе протокола МЭК 60870-5-101 во вкладке откроются дополнительные настройки для этого протокола (рисунок 15). В выпадающих списках необходимо выбрать соответствующие значения и указать общий адрес ASDU и базовый адрес объекта информации.

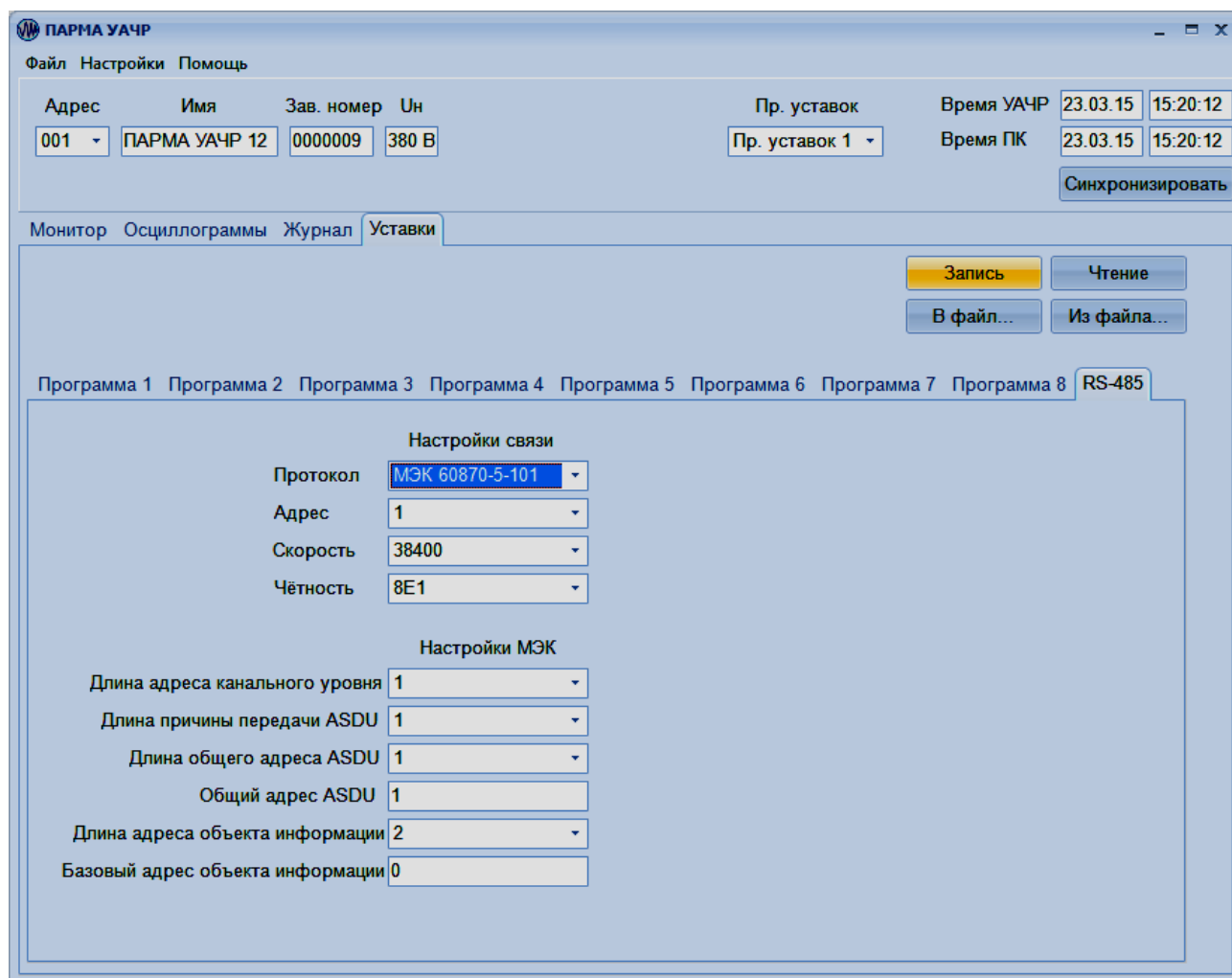


Рисунок 15 – Вкладка "RS-485". Настройки МЭК 60870-5-101

5.3.10.8 Кнопка "Запись" предназначена для записи уставок в УАЧР, кнопка "Чтение" позволяет считать из УАЧР текущие уставки. Кнопка "В файл..." позволяет сохранить текущие уставки в файл, кнопка "Из файла..." позволяет считать ранее сохранённый файл уставок УАЧР.

6 Техническое обслуживание и ремонт

6.1 Введённый в эксплуатацию УАЧР не требует специального технического обслуживания, кроме периодического осмотра, очистки корпуса и контактных поверхностей от загрязнений.

6.2 Очистку корпуса и контактных поверхностей можно производить только при обесточенном УАЧР. Для очистки корпуса и контактов использовать сухую кисть или ветошь, смоченную этиловым спиртом. Запрещается использовать другие органические активные вещества: бензин, ацетон и т.д.

6.3 Ремонт УАЧР может осуществлять только изготовитель или организации, им уполномоченные.

7 Комплект поставки

7.1 В комплект поставки УАЧР входят:

- устройство частотной разгрузки "ПАРМА УАЧР 12" 1 шт.;
- кабель USB 2.0 А-В для подключения к ПК 1 шт.¹;
- устройство частотной разгрузки "ПАРМА УАЧР 12"
Паспорт РА1.017.000 ПС 1 шт.;
- компакт-диск с ПО, руководством по эксплуатации РА1.017.000 РЭ и
описанием протоколов обмена RU.31920409.00010-01 91 1 шт.;
- заглушка USB порта 1 шт.;
- упаковочная коробка 1 шт.

8 Маркировка и упаковка

8.1 На УАЧР указаны: наименование, тип, товарный знак предприятия-изготовителя, знак соответствия в системе ЕАС, заводской номер, обозначения входных и выходных цепей, род тока, частота, входной ток и диапазон напряжения питающей сети.

8.2 На упаковке указано: наименование и тип изделия, заводской номер, товарный знак и наименование предприятия изготовителя, номер технических условий на изделие, манипуляционные знаки по ГОСТ 14192-96.

8.3 Для защиты от несанкционированного вскрытия УАЧР произведено пломбирование корпуса разрушающейся пломбировочной наклейкой.

8.4 Упаковка в части воздействия климатических факторов внешней среды соответствует условию 2С по ГОСТ 15150-69.

8.5 Упаковка в части воздействия механических факторов внешней среды соответствует условию С по ГОСТ 23216-78.

8.6 Габаритные размеры тары – не более (160x120x70) мм.

8.7 Масса брутто – не более 0,6 кг.

¹ Поставляется по требованию заказчика

9 Гарантии изготовителя

9.1 Изготовитель гарантирует соответствие технических характеристик УАЧР, прошедшего приёмо-сдаточные испытания в отделе технического контроля предприятия-изготовителя и опломбированного предприятием-изготовителем, требованиям ТУ 3428-025-31920409-2013 при соблюдении условий эксплуатации, хранения и транспортирования.

9.2 Гарантийный срок эксплуатации УАЧР – 18 месяцев со дня продажи.

9.3 Гарантийный срок эксплуатации УАЧР может быть увеличен соглашением сторон при заключении договора на поставку.

9.4 Допустимый срок хранения УАЧР в упаковке и консервации изготовителя – 6 месяцев со дня упаковки.

10 Порядок предъявления рекламаций

10.1 При предъявлении рекламации в адрес изготовителя следует направить:

- заполненный паспорт РА1.017.000 ПС;
- описание неисправности;
- неисправный УАЧР.

11 Транспортирование и хранение

11.1 По условиям транспортирования, в части воздействия механических факторов внешней среды, УАЧР относится к условию С по ГОСТ 23216-78 и является пригодным для перевозки в хорошо амортизированных видах транспорта (самолётами, судами, железнодорожным транспортом, безрельсовым наземным транспортом).

11.2 Сроки транспортирования и промежуточного хранения при перегрузках по ГОСТ 23216-78 – не более 3 месяцев.

11.3 Условия транспортирования УАЧР в части воздействия климатических факторов должны соответствовать условиям 2С по ГОСТ 15150-69.

11.4 Погрузка, крепление и транспортирование УАЧР в транспортных средствах должны осуществляться в соответствии с правилами, действующими на транспорте данного вида.

11.5 При выполнении погрузочно-разгрузочных работ необходимо соблюдать требования транспортной маркировки, нанесённой на каждое грузовое место.

11.6 Условия хранения УАЧР должны соответствовать условиям 2С по ГОСТ 15150-69.

11.7 Допустимый срок хранения УАЧР в упаковке изготовителя – 6 месяцев.

12 Порядок утилизации

12.1 УАЧР не имеет в составе материалов и веществ, представляющих опасность для жизни, здоровья людей и окружающей среды при эксплуатации и утилизации, и, следовательно, не требует специальных мероприятий по охране окружающей среды при его использовании в соответствии с РЭ.

12.2 Утилизация УАЧР должна проводиться эксплуатирующей организацией и выполняться согласно нормам и правилам, действующим на территории потребителя, проводящего утилизацию.

Приложение А

(обязательное)

Схема электрическая подключений



Рисунок А.1 – Нумерация клемм УАЧР

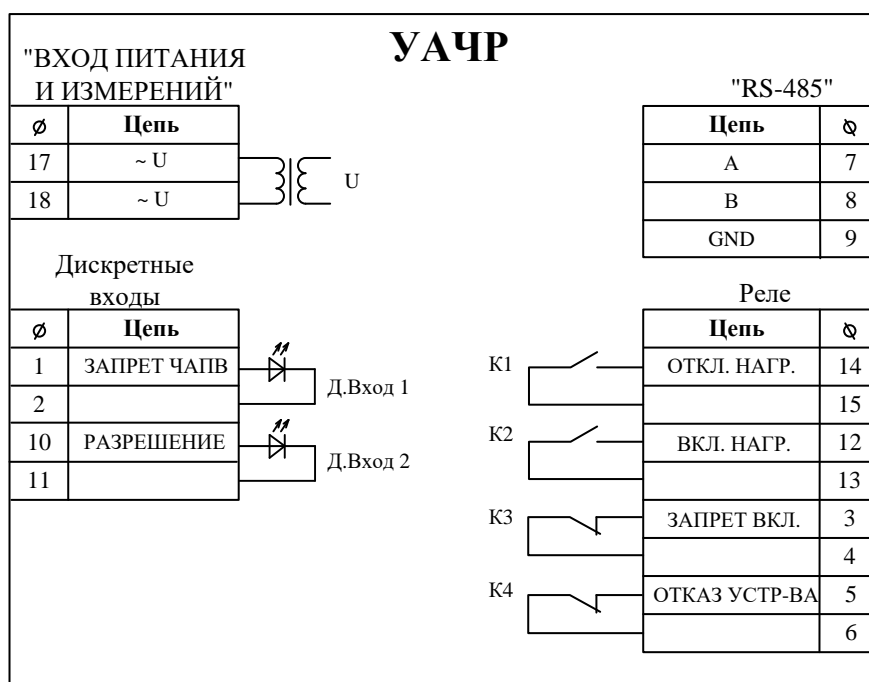


Рисунок А.2 – Схема электрическая подключений УАЧР

Приложение Б
(справочное)
Логические схемы алгоритмов

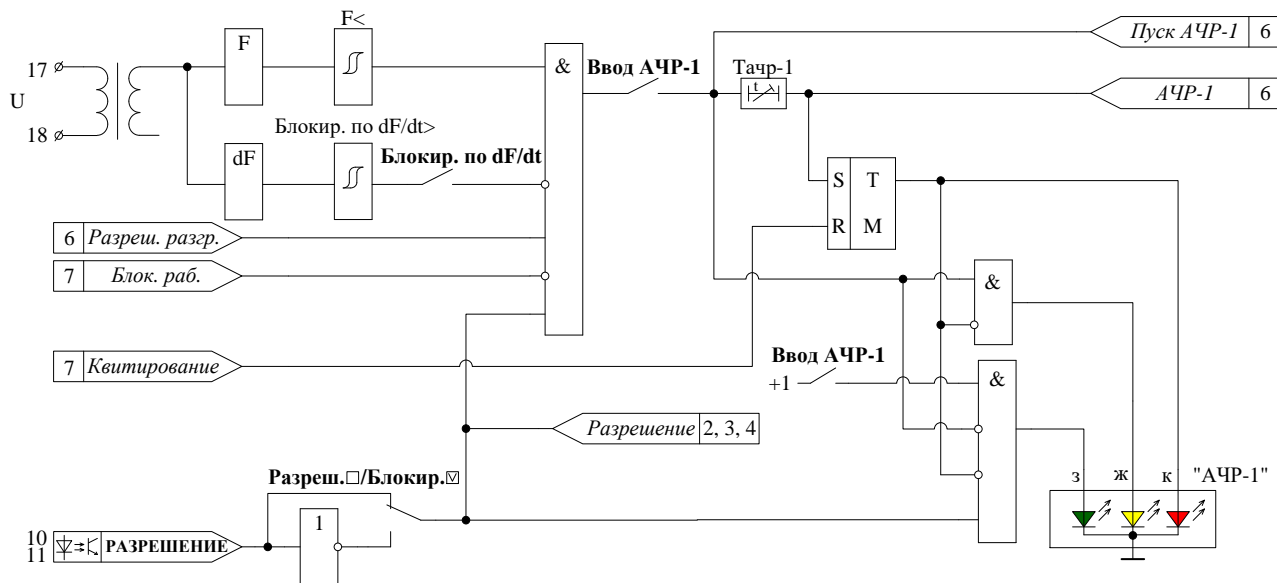


Рисунок Б.1 – Функциональная схема алгоритма АЧР-1

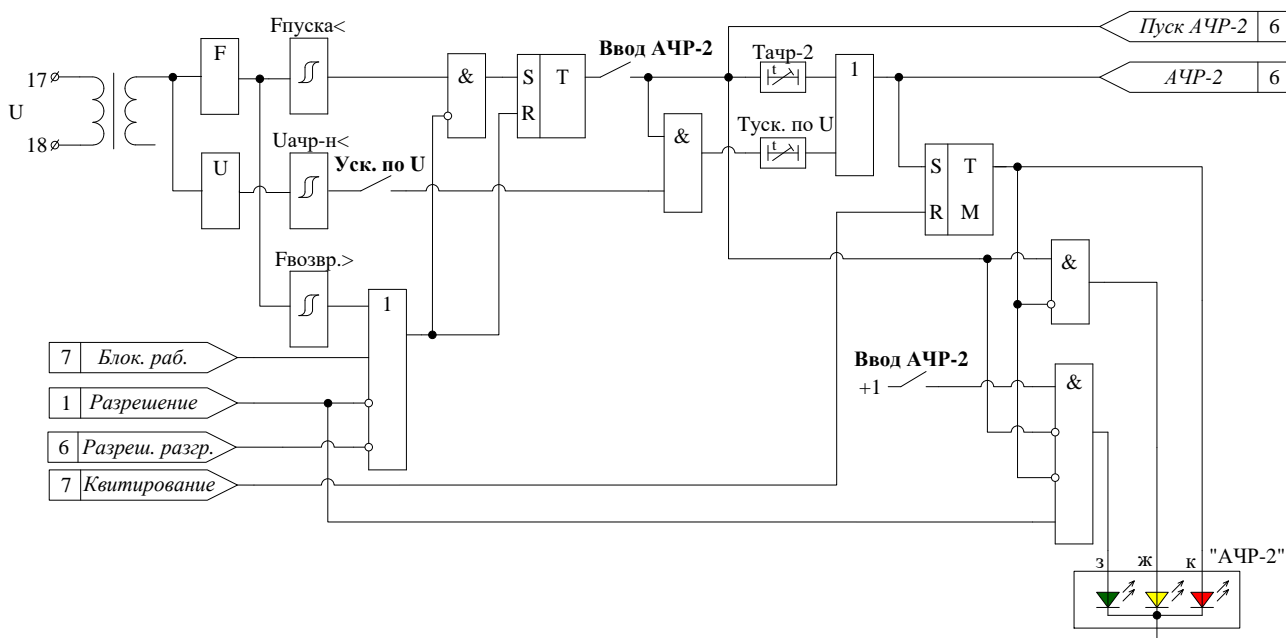


Рисунок Б.2 – Функциональная схема алгоритма АЧР-2

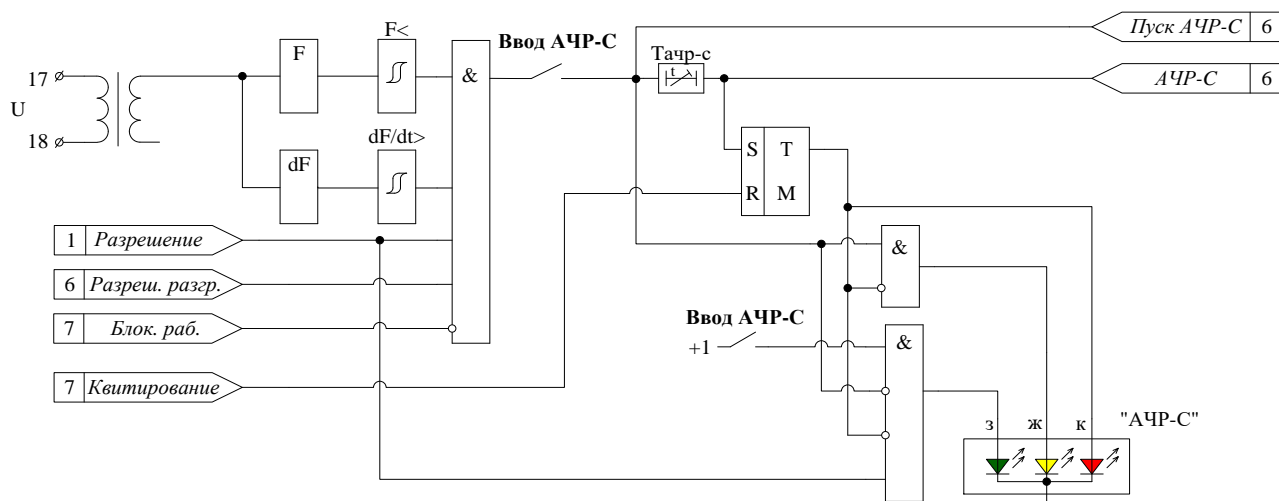


Рисунок Б.3 – Функциональная схема алгоритма АЧР-С

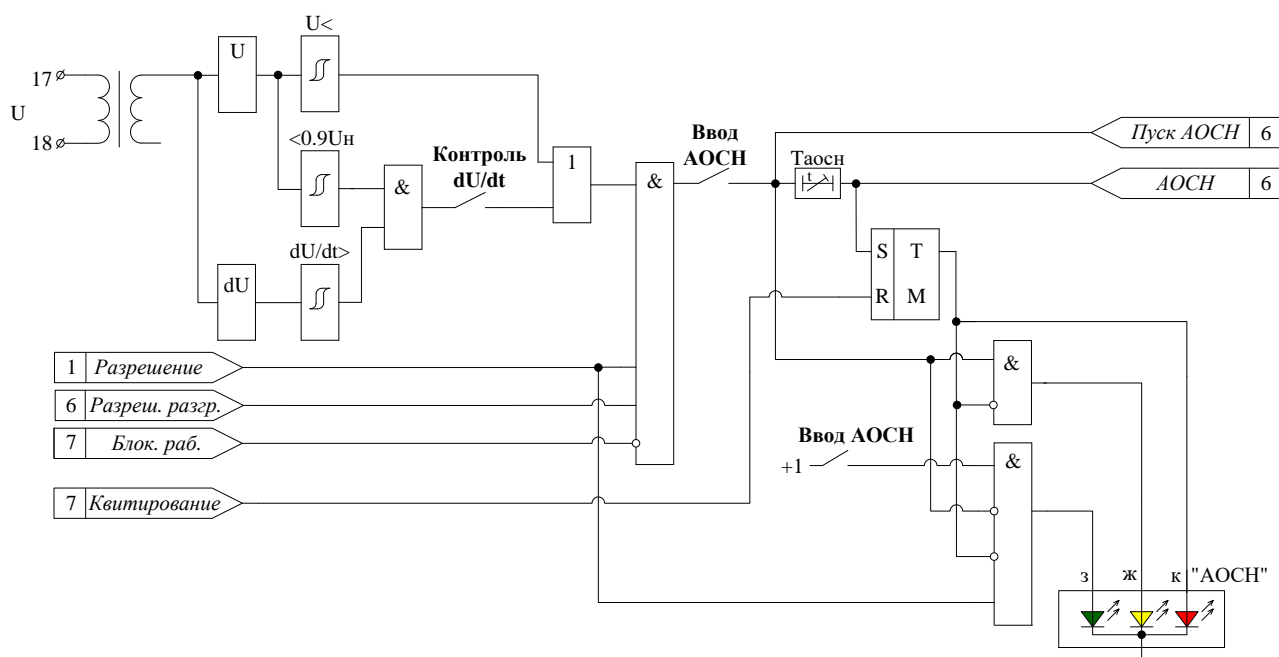


Рисунок Б.4 – Функциональная схема алгоритма АОСН

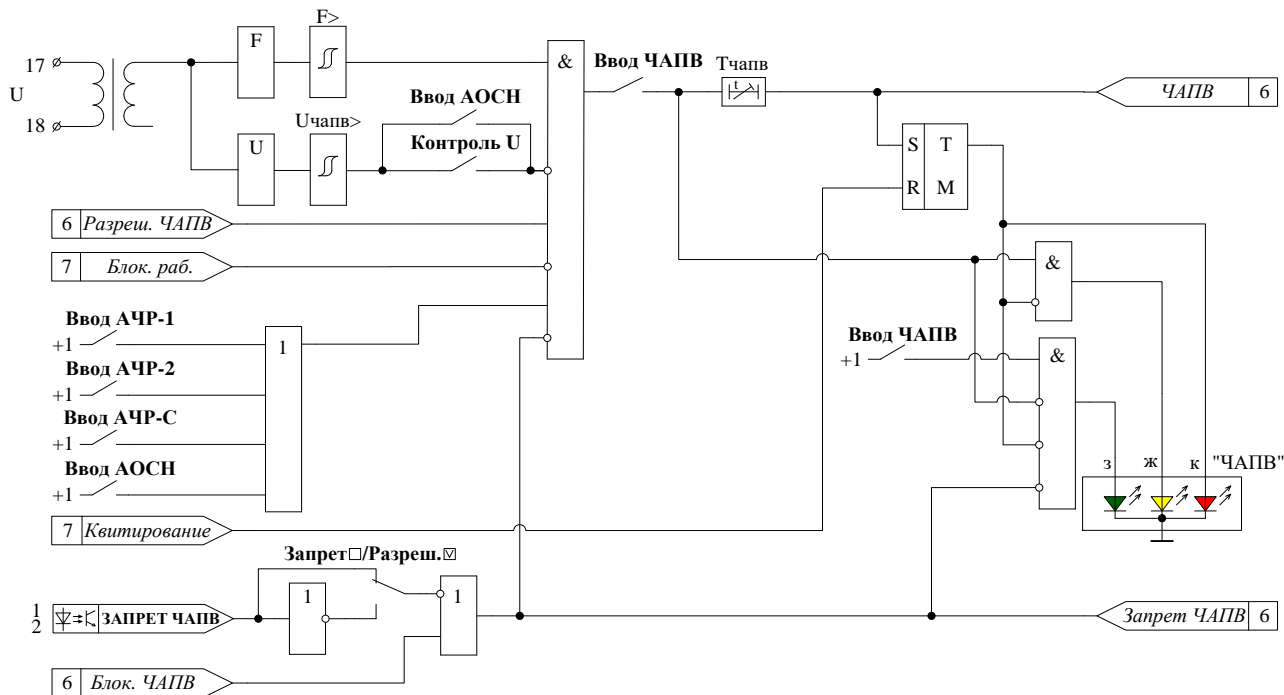


Рисунок Б.5 – Функциональная схема алгоритма ЧАПВ

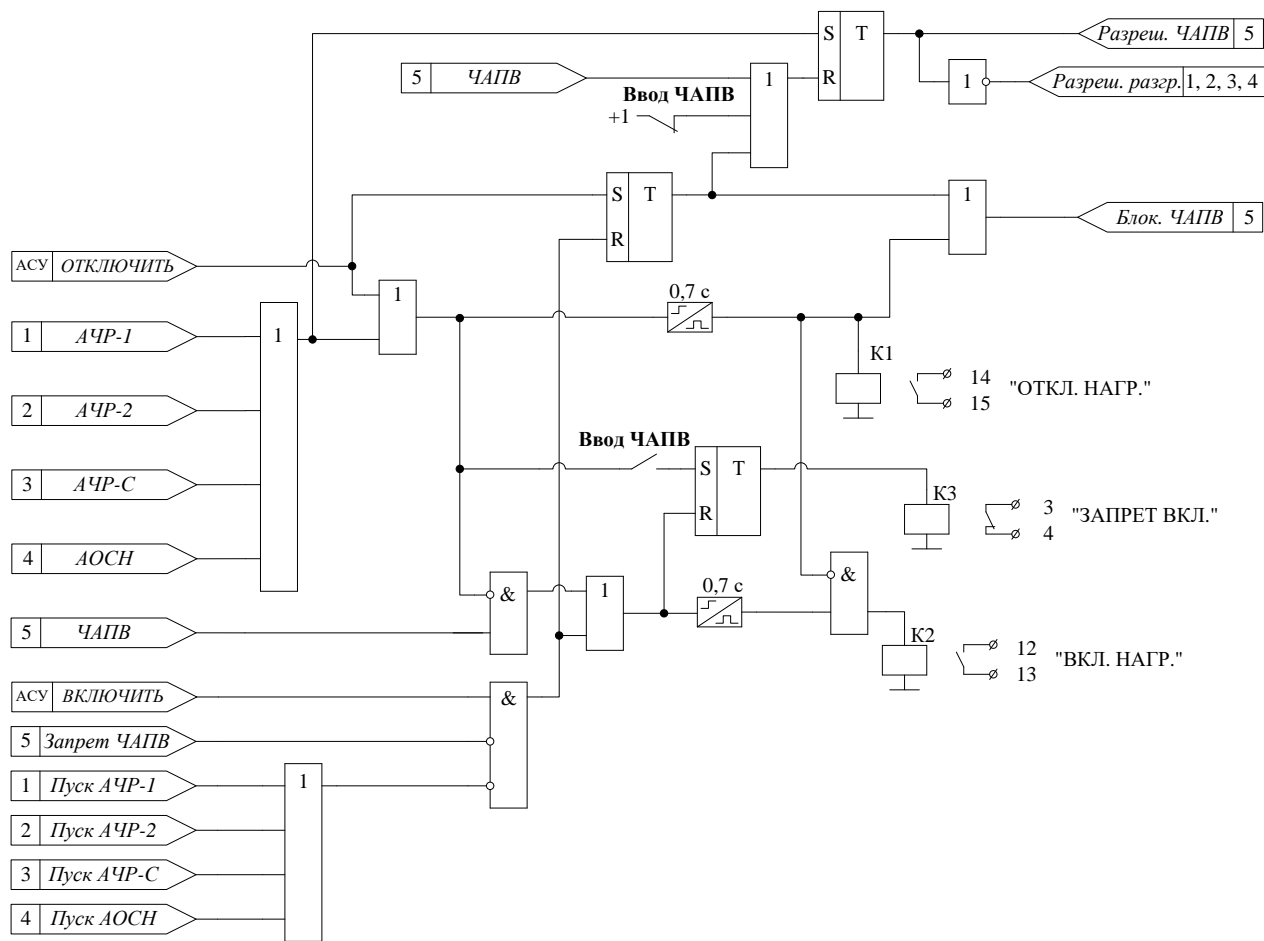


Рисунок Б.6 – Функциональная схема алгоритма управления нагрузкой

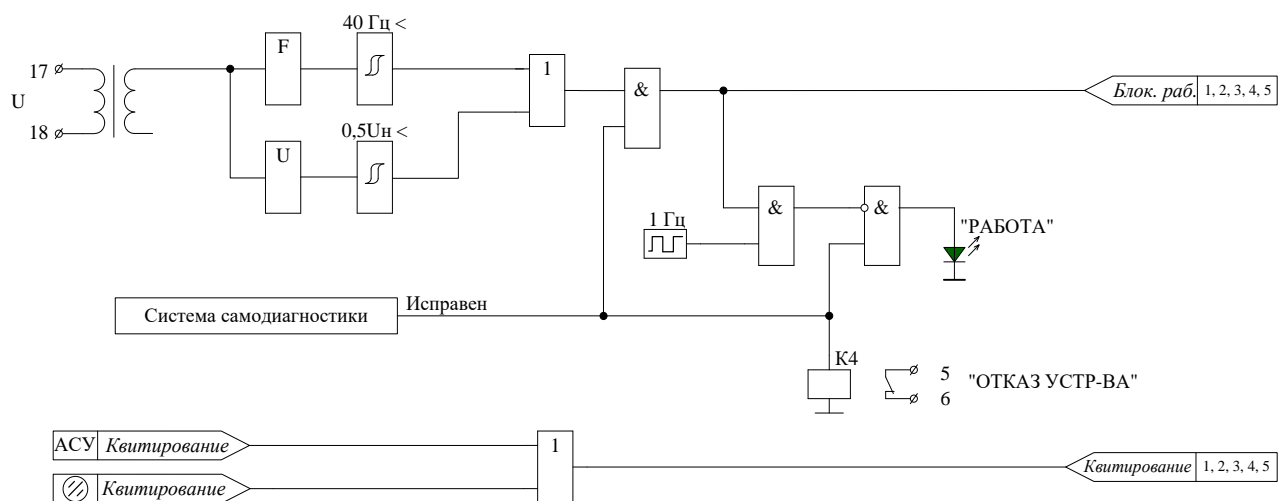
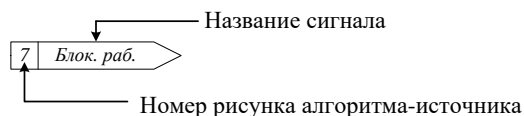


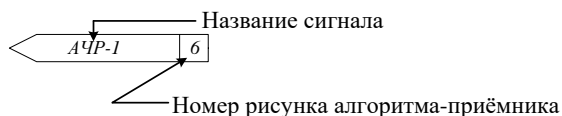
Рисунок Б.7 – Функциональная схема алгоритма диагностики и квитирования

Обозначение элементов функциональных логических схем

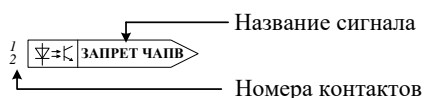
Входной логический сигнал:



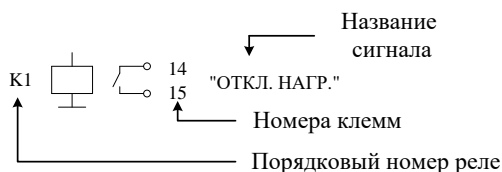
Выходной логический сигнал:



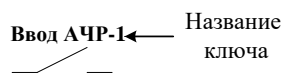
Дискретный вход:



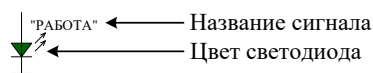
Релейный выход:



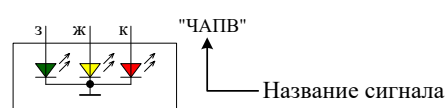
Программный ключ:



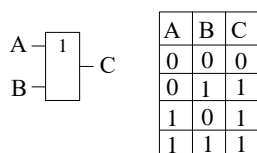
Одноцветный светодиод:



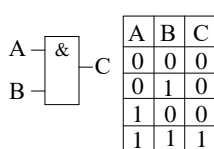
Трёхцветный светодиод:



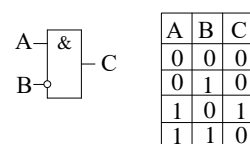
Логическое "ИЛИ":



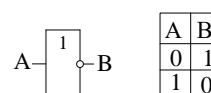
Логическое "И":



Логическое "НЕ-И":



Логическое "НЕ":



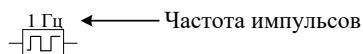
Триггер:



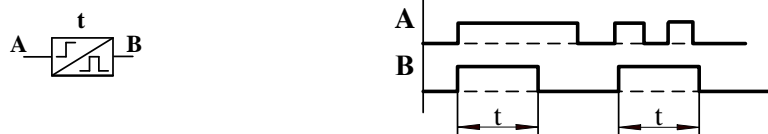
Пороговый элемент с гистерезисом (сравнение с уставкой):



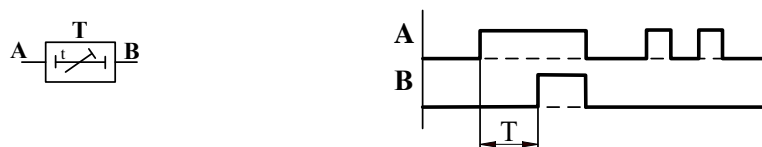
Генератор импульсов



Формирователь импульсов с запуском по переднему фронту входного сигнала:



Регулируемая задержка на срабатывание (уставка по времени "Т"):



Приложение В

(обязательное)

Габаритные и установочные размеры

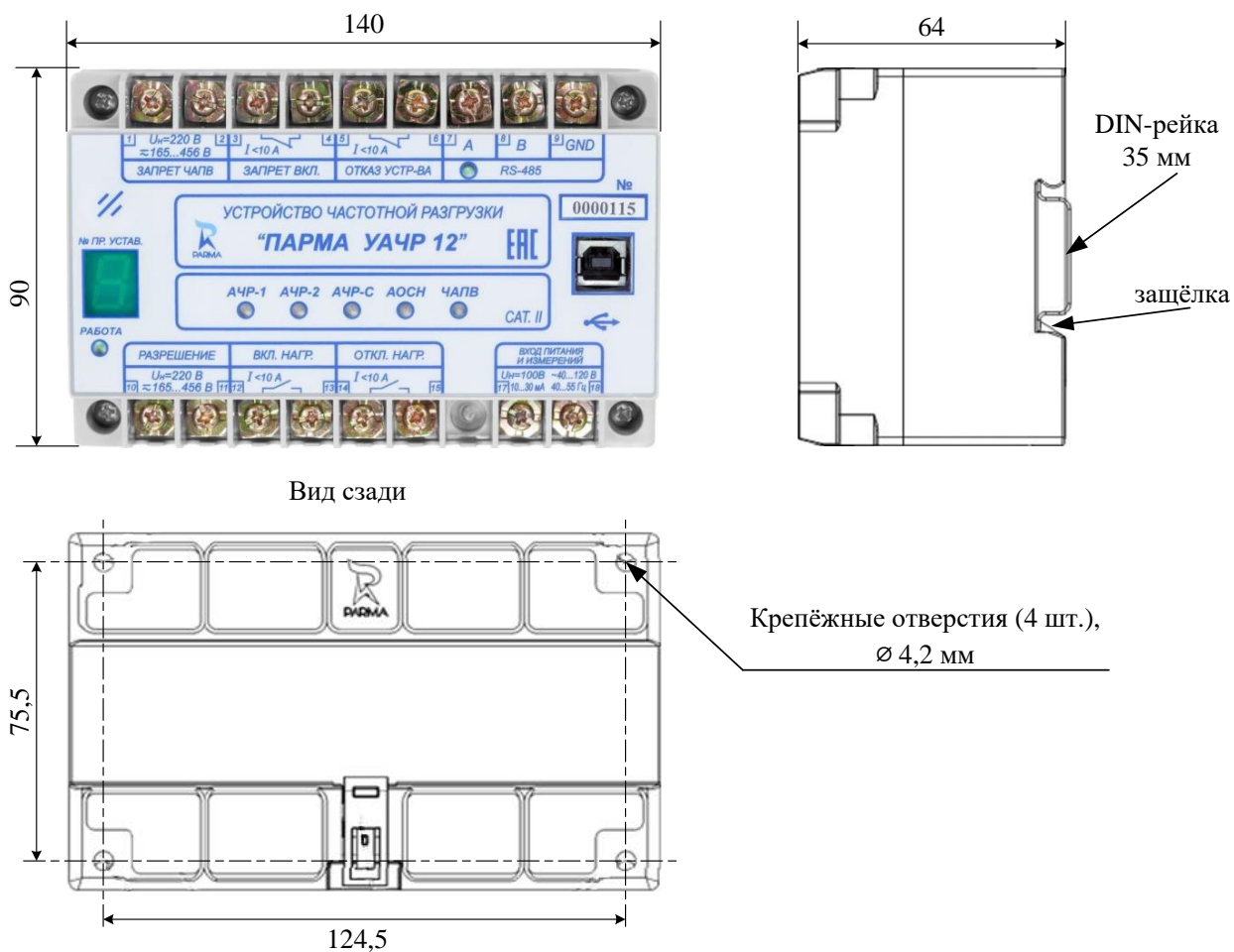


Рисунок В.1 – Габаритные и установочные размеры УАЧР